

ส่วนที่ 6

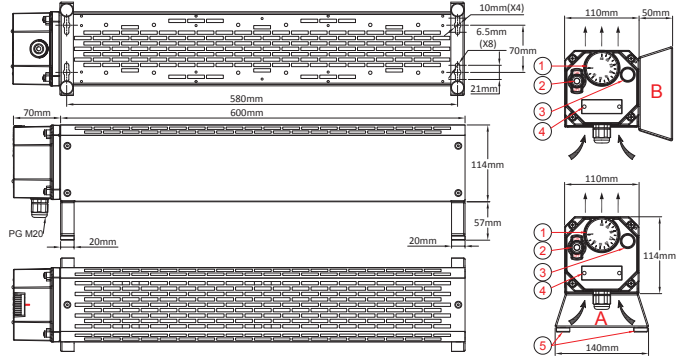
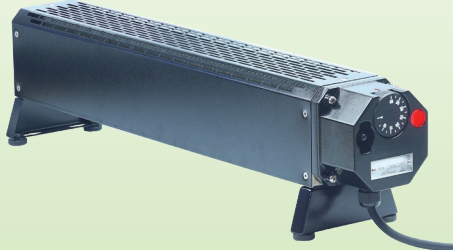
เครื่องทำความร้อนกึ่งน้ำ สำหรับใช้ในอุตสาหกรรม





เครื่องทำความร้อนกันน้ำสำหรับใช้ในอุตสาหกรรม

เครื่องทำความร้อนด้วยไฟฟ้าขนาดเล็กแบบติดขอบผนังสำหรับใช้ในอุตสาหกรรมการทำความร้อนแบบธรรมชาติ ความกว้าง 110 มม. เกรดกันน้ำ IP69K (น้ำร้อนแรงดันสูง) เกรดกันกระแทก IK10 พร้อมอุปกรณ์ทำความร้อนแบบมีครีบ 1 หรือ 2 ตัว 600 วัตต์และ 1,200 วัตต์ ประเภท 9CA



A: เวอร์ชันติดตั้งบนพื้น (ขาประกอบข้างใต้โครง); **B:** เวอร์ชันติดตั้งบนผนัง (ขาประกอบด้านข้าง);
 1: ลูกบิดกันน้ำ สำหรับเทอร์โมสแตทเชิงกลหรืออิเล็กทรอนิกส์; 2: สวิตช์เปิดปิดกันน้ำแบบ 2 โพล; 3: ไฟ LED กันน้ำ;
 4: แผ่นระบุเครื่องสแตนเลสสตีลแบบปรับแต่งได้; 5: ขาจากยาง

การใช้งานหลัก

ฮีตเตอร์สำหรับงานหนักเหล่านี้ถูกออกแบบมาสำหรับการใช้งานระดับมืออาชีพ เช่น พานิชย์หรืออุตสาหกรรม อุปกรณ์เหล่านี้มีความทนทานมากเป็นพิเศษ รวมทั้งใช้เครื่องฉีดน้ำร้อนคาร์เซอร์ล้างทำความสะอาดได้ โดยมาพร้อมกับกล่องควบคุมแบบกันน้ำที่ครบครันด้วยสวิตช์ปิดเปิดแบบหลายโพล ไฟแสดงสถานะ เทอร์โมสแตทควบคุมแบบปรับได้ (เชิงกลหรืออิเล็กทรอนิกส์) ลิมิเตอร์เพื่อความปลอดภัย และสวิตช์นิรภัย อุปกรณ์เหล่านี้ไม่ได้ออกแบบมาเพื่อใช้ในสภาพแวดล้อมที่อันตราย มีตัวเรือนแบบเหล็กกล้าทาสีและสแตนเลสสตีล การใช้งานหลักคือการให้ความร้อนกับห้องปฏิบัติการมืออาชีพ บังเกอร์ ห้องโดยสารรถเครน อุปกรณ์ก่อสร้าง ดับรตุกรดไฟหรือห้องคนขับหัวรถจักร ห้องเทคนิค เต้าอบ ตู้คอนเทนเนอร์ เครื่องอบแห้ง ห้องปฏิบัติการด้านเภสัชกรรมและอาหาร อาคารสถานที่เพาะพันธุ์ อุปกรณ์ทางการทหาร และตู้ไฟฟ้า

คุณสมบัติหลัก

มิติ: ตัวเรือนทำความร้อน 600 x 110 x 110 มม. (ไม่รวมขา) ความยาวรวม 670 มม.

การป้องกัน: ฝุ่นและน้ำ: IP69K; กระแทก: IK10

ฮีตเตอร์: อุปกรณ์แบบครีบ 1 หรือ 2 ตัว ทำจากเหล็กสแตนเลส 304L ครีบทำจากเหล็กสแตนเลส 304 ขนาด 25 x 50 มม. โหลดบนพื้นผิว 2 วัตต์/ซม.²

วัสดุของโครง: แผ่นหนา 0.8 มม. ความแข็งแรงสูง (รับน้ำหนักที่กระจายได้มากกว่า 100 กิโลกรัม) มีสองรุ่น ได้แก่

- แผ่นเหล็กพร้อมสีอีพ็อกซี โดยมีสีดำเป็นสีมาตรฐาน มีสีเทา RAL จำหน่ายเมื่อสั่งซื้อขั้นต่ำ 100p

- แผ่นเหล็กสแตนเลส 304

การควบคุม: ตั้งอยู่ในฝาครอบอลูมิเนียมทาสีอีพ็อกซีที่สามารถปิดผนึกได้ มาพร้อมกับ:

- เทอร์โมสแตทเชิงกลหรืออิเล็กทรอนิกส์แบบปรับได้ในช่วง 4 ถึง 40°C หนึ่งตัว

- เทอร์โมสแตทแบบดิจิตอลเช็ดด้วยมือหนึ่งตัวสำหรับป้องกันการอุดตันของช่องระบายอากาศ

- สวิตช์นิรภัยหนึ่งตัวเพื่อป้องกันฮีตเตอร์ขัดข้อง

การเชื่อมต่อไฟฟ้า: เคเบิล H05RR-F ความยาว 2 เมตร 3 x 1 มม.²

การติดตั้ง: ขาดอดได้ 2 ขาสามารถติดตั้งไว้ใต้โครง (ตั้งพื้น) หรือด้านข้าง (ติดผนัง)

แรงดันไฟฟ้า: เฟสเดียว 230V, 50/60Hz

กำลังไฟ: 600 วัตต์ (อุปกรณ์ทำความร้อน 1 ตัว) หรือ 1200 วัตต์ (อุปกรณ์ทำความร้อน 2 ตัว)

อุณหภูมิแวดล้อม: -20 ถึง +60°C

น้ำหนักสุทธิ: 4.7 kg

หมายเลขอ้างอิงสำหรับรุ่นที่มีเทอร์โมสแตทเชิงกล, 4-40°C, ค่าส่วนต่างไม่เกิน 1°C

ตัวเรือนเหล็กกล้าทาสีดำ			ตัวเรือนสแตนเลสสตีล 304		
หมายเลขอ้างอิง	กำลังไฟ (วัตต์)	แรงดันไฟฟ้า (โวลต์)	หมายเลขอ้างอิง	กำลังไฟ (วัตต์)	แรงดันไฟฟ้า (โวลต์)
9CAR7S12023060EB	600	230	9CAR7S12023060EH	600	230
9CAR7S22023120EB	1200	230	9CAR7S22023120EH	1200	230

หมายเลขอ้างอิงสำหรับรุ่นที่มีเทอร์โมสแตทอิเล็กทรอนิกส์, 4-40°C, ค่าส่วนต่างไม่เกิน 0.3°C

ตัวเรือนเหล็กกล้าทาสีดำ			ตัวเรือนสแตนเลสสตีล 304		
หมายเลขอ้างอิง	กำลังไฟ (วัตต์)	แรงดันไฟฟ้า (โวลต์)	หมายเลขอ้างอิง	กำลังไฟ (วัตต์)	แรงดันไฟฟ้า (โวลต์)
9CAV7S12023060EB	600	230	9CAV7S12023060EH	600	230
9CAV7S22023120EB	1200	230	9CAV7S22023120EH	1200	230



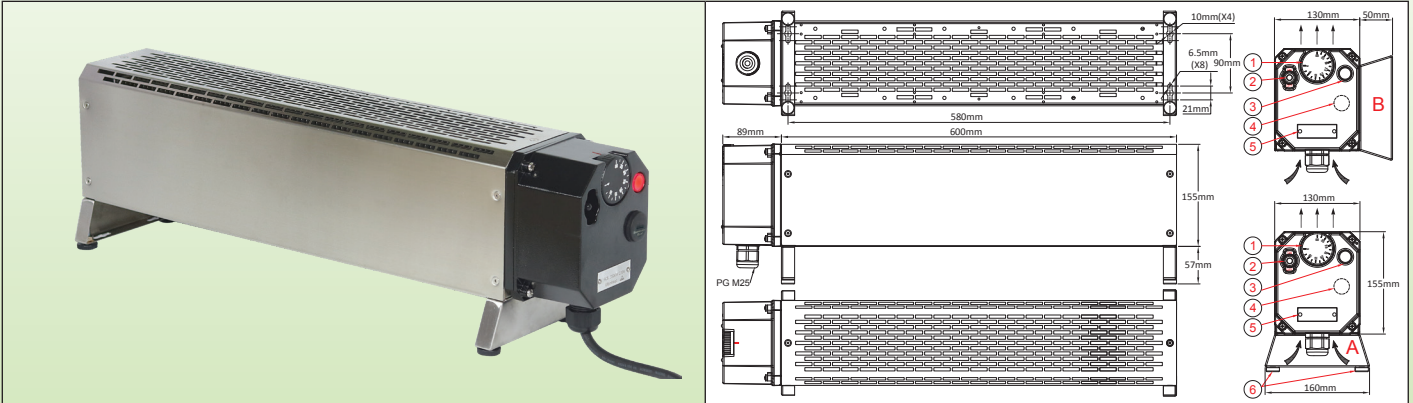
ติดต่อเรา

เว็บไซต์: www.ultimheat.co.th

Cat24-2-6-3

เครื่องทำความร้อนกันน้ำสำหรับใช้ในอุตสาหกรรม

เครื่องทำความร้อนด้วยไฟฟ้าแบบติดขอบผนังสำหรับใช้ในอุตสาหกรรม การทำความร้อนแบบธรรมชาติ ความกว้าง 130 มม. เกรดกันน้ำ IP69K (น้ำร้อนแรงดันสูง) เกรดกันกระแทก IK10 พร้อมอุปกรณ์ทำความร้อนแบบ มีครีบ 3 หรือ 6 ตัว 1,750 วัตต์และ 3,500 วัตต์ **ประเภท 9CB**



A: เวอร์ชันติดตั้งบนพื้น (ขาประกอบข้างใต้โครง); **B:** เวอร์ชันติดตั้งบนผนัง (ขาประกอบด้านข้าง); 1: ลูกบิดกันน้ำ สำหรับเทอร์โมสแตทเชิงกลหรืออิเล็กทรอนิกส์; 2: สวิตช์ปิดเปิดกันน้ำแบบ 2 โพล; 3: LED กันน้ำ; 4: ปุ่มเทอร์โมสแตทชนิดจำกัดสูงรีเซ็ตด้วยมือข้างใต้ฝาสุญญากาศ; 5: แผ่นระบุเครื่องสแตนเลสสตีลแบบปรับแต่งได้; 6: ขาจากยาง

การใช้งานหลัก

ฮีตเตอร์สำหรับงานหนักเหล่านี้ถูกออกแบบมาสำหรับ **การใช้งานระดับมืออาชีพ** เช่นพาณิชย์หรืออุตสาหกรรม อุปกรณ์เหล่านี้มีความทนทานมากเป็นพิเศษ **รวมทั้งใช้เครื่องฉีดน้ำร้อนคาร์เซอร์ล้างทำความสะอาดได้** โดยมาพร้อมกับกล่องควบคุมแบบกันน้ำที่ครบครันด้วยสวิตช์ปิดเปิดแบบหลายโพล ไฟแสดงสถานะ เทอร์โมสแตทควบคุมแบบปรับได้ (เชิงกลหรืออิเล็กทรอนิกส์) ลิมิเตอร์เพื่อความปลอดภัย และสวิตช์รีเซ็ต อุปกรณ์เหล่านี้ไม่ได้ออกแบบมาเพื่อใช้ในสภาพแวดล้อมที่อันตราย มีตัวเรือนแบบเหล็กกล้าทาสีและสแตนเลสสตีล การใช้งานหลักคือการให้ความร้อนกับห้องปฏิบัติการมืออาชีพ บังกะโล ห้องโดยสารรถเครน อุปกรณ์ก่อสร้าง ตู้บรรจุภัณฑ์ไฟฟ้าหรือห้องคนขับหัวรถจักร ห้องเทคนิค เต้าอบ ตู้คอนเทนเนอร์ เครื่องอบแห้ง ห้องปฏิบัติการด้านเภสัชกรรมและอาหาร อาคารสถานที่เพาะพันธุ์ อุปกรณ์ทางการแพทย์

คุณสมบัติหลัก

- มิติ:** ตัวเรือนส่วนทำความร้อน 600 x 130 x 150 มม. (ไม่รวมขา) ความยาวรวม 690 มม.
- การป้องกัน:** ฝุ่นและน้ำ: IP69K, กระแทก: IK10
- ฮีตเตอร์:** อุปกรณ์แบบครีบ 3 หรือ 6 ตัว ทำจากเหล็กสแตนเลส 304L ครีบทำจากเหล็กสแตนเลส 304 ขนาด 25 x 50 มม. โหลดบนพื้นผิว 2 วัตต์/ซม.²
- วัสดุของโครง:** แผ่นหนา 0.8 มม. ความแข็งแรงสูง (รับน้ำหนักที่กระจายได้มากกว่า 100 กิโลกรัม) มีสองรุ่น ได้แก่
 - แผ่นเหล็กพร้อมสีพ็อกซี โดยมีสีดำเป็นสีมาตรฐาน มีสีเทา RAL จำหน่ายเมื่อสั่งซื้อขั้นต่ำ 100p
 - แผ่นเหล็กสแตนเลส 304
- การควบคุม:** ตั้งอยู่ภายในฝาครอบอลูมิเนียมทาสีพ็อกซีที่สามารถปิดผนึกได้ มาพร้อมกับ:
 - เทอร์โมสแตท**เชิงกลหรืออิเล็กทรอนิกส์**แบบปรับได้ในช่วง 4 ถึง 40°C หนึ่งตัว
 - เทอร์โมสแตทรีเซ็ตด้วยมือชนิดจำกัดสูงเพื่อความปลอดภัยแม่ขัดข้องสำหรับการป้องกันการอุดตันของช่องระบายอากาศ
 - สวิตช์รีเซ็ตหนึ่งตัวเพื่อป้องกันฮีตเตอร์ขัดข้อง
- การเชื่อมต่อไฟฟ้า:** เคเบิล H05RR-F ความยาว 2 เมตร 3 x 1.5 มม.² (1,750 วัตต์ เวอร์ชันเฟสเดียว), 3 x 2.5 มม.² (3,500 วัตต์ เวอร์ชันเฟสเดียว) or 5 x 1.5 มม.² (3,500W วัตต์ เวอร์ชัน 3 เฟส)
- การติดตั้ง:** ขาดอดได้ 2 ขาสามารถติดตั้งไว้ใต้โครง (ตั้งพื้น) หรือด้านข้าง (ติดผนัง)
- แรงดันไฟฟ้า:** เฟสเดียว 230V, 50/60Hz หรือ 400V พร้อมขั้วนิวทรัลในรุ่นสามเฟส
- กำลังไฟ:** 1,750 วัตต์ (อุปกรณ์ทำความร้อน 3 ตัว) หรือ 3,500 วัตต์ (อุปกรณ์ทำความร้อน 6 ตัว)
- อุณหภูมิแวดล้อม:** -20 ถึง +60°C
- น้ำหนักสุทธิ:** 8.3 กก.

หมายเลขอ้างอิงสำหรับรุ่นที่มีเทอร์โมสแตทเชิงกล, 4-40°C, ค่าส่วนต่างไม่เกิน 1°C					
ตัวเรือนเหล็กกล้าทาสีดำ			ตัวเรือนสแตนเลสสตีล 304		
หมายเลขอ้างอิง	กำลังไฟ (วัตต์)	แรงดันไฟฟ้า (โวลต์)	หมายเลขอ้างอิง	กำลังไฟ (วัตต์)	แรงดันไฟฟ้า (โวลต์)
9CBS7T32023175HB	1750	230	9CBS7T32023175H4	1750	230
9CBS7T62023350HB	3500	230	9CBS7T62023350H4	3500	230
9CBT7T62040350HB	3500	3 x 400	9CBT7T62040350H4	3500	3 x 400

หมายเลขอ้างอิงสำหรับรุ่นที่มีเทอร์โมสแตทอิเล็กทรอนิกส์, 4-40°C, ค่าส่วนต่างไม่เกิน 0.3°C					
ตัวเรือนเหล็กกล้าทาสีดำ			ตัวเรือนสแตนเลสสตีล 304		
หมายเลขอ้างอิง	กำลังไฟ (วัตต์)	แรงดันไฟฟ้า (โวลต์)	หมายเลขอ้างอิง	กำลังไฟ (วัตต์)	แรงดันไฟฟ้า (โวลต์)
9CBX7T32023175HB	1750	230	9CBX7T32023175H4	1750	230
9CBX7T62023350HB	3500	230	9CBX7T62023350H4	3500	230
9CBX7T62040350HB	3500	3 x 400	9CBX7T62040350H4	3500	3 x 400

