

ส่วนที่ 7

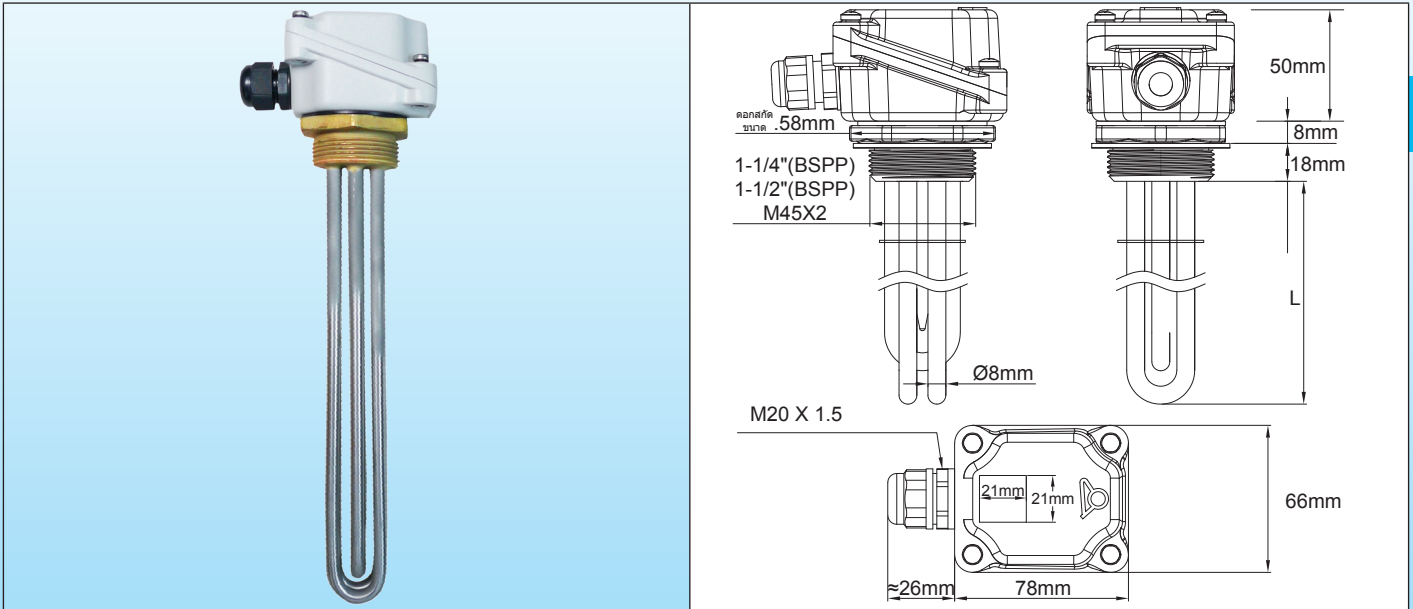
ฮีตเตอร์แบบจุ่มพร้อมกล่อง เชื่อมต่ออลูมิเนียม





ฮีตเตอร์แบบจุ่มพร้อมกล่องเชื่อมต่ออลูมิเนียม

ฮีตเตอร์แบบจุ่มพร้อมฝาครอบอลูมิเนียมขนาด 78 มม. x 66 มม. x 50 มม. ข้อต่อขนาด 1.25 นิ้ว, 1.5 นิ้ว, M45x2
ประเภท 9ST3



การใช้งานหลัก: การทำความร้อนของเหลว วงจรระบบน้ำร้อน ภาชนะที่มีถึงบัพเฟอร์

ฮีตเตอร์แบบจุ่มเหล่านี้เป็นฮีตเตอร์ที่มีอุปกรณ์ทำความร้อน 3 ชั้นและฝาครอบอลูมิเนียมที่มีขนาดเล็กที่สุด

ภายในมีพื้นที่ไม่พอสำหรับเทอร์โมสตัท

ฮีตเตอร์แบบจุ่มเหล่านี้ไม่มีบล็อกการเชื่อมต่อในตัว

พบได้ใน:

- ระดับกำลังมาตรฐาน 6 ระดับ 1 กิโลวัตต์ - 1.5 กิโลวัตต์ - 2 กิโลวัตต์ - 3 กิโลวัตต์ - 4 กิโลวัตต์ - 6 กิโลวัตต์
- ข้อต่อ 3 ประเภท: ข้อต่อขนาด 1.25 นิ้ว, 1.5 นิ้ว และ M45x2

- ความหนาแน่นของพื้นผิวไหลสองประเภท 5W/cm² and 10W/cm² ดูข้อมูลแนะนำทางเทคนิคเพื่อปรับความเหมาะสมของพื้นผิวไหล

วัสดุของท่อฮีตเตอร์: AISI 304 หรือ Incolloy 800 (มี AISI 316, AISI 321, Incolloy 825 ตามคำขอ)

ขนาดเส้นผ่านศูนย์กลาง 8 มม.

วัสดุของข้อต่อ: ทองเหลือง หมุนบนตัวกล่อง บัดกรีแข็งบนท่อ (มีรุ่น AISI 304 หรือ AISI 316 รุ่นเชื่อมทิกหรือบัดกรีแข็งตามคำขอ) ยึดโดยไม่ใช่ปะเก็นและน็อต อุปกรณ์เสริมด้านล่าง

เกลียว: BSPP 1.25 นิ้ว และ 1.5 นิ้ว (ISO 228) และเกลียวเมตริก M45x2

ฝาครอบ: 78 x 66 x 50 มม. อลูมิเนียมหล่อ ผนังหนา 3 มม. ปะเก็นโพลีซิลิโคน สกรูฝาครอบทำจากเหล็กสแตนเลสพร้อมน็อตล็อค ขั้วต่อสายดิน 2 ขั้ว M4

สีอีพ็อกซีเทา RAL7035 ป้องกันการกัดกร่อนแบบกัลวานิก

ระดับการป้องกันน้ำและฝุ่น: น้ำและฝุ่น: IP65, การป้องกันแรงกระแทก: IK 10 (พร้อมเคเบิลเกลนดโลหะ)

เคเบิลเกลนด: M20, PA66 มีทองเหลืองชุบนิเกิลให้ตามคำขอ

เทอร์โมเวลล์: ตามคำขอ

การเชื่อมต่ออุปกรณ์ทำความร้อน: ขั้วที่มีสกรู น็อต และแหวนรองทำจากเหล็กสแตนเลส สายสวิตช์รุ่น 3 เฟส

ตะแกรงรอง: ตะแกรง AISI 304 2 อันขึ้นไป โดยแต่ละอันมีความยาวตั้งแต่ 400 ถึง 600 มม.

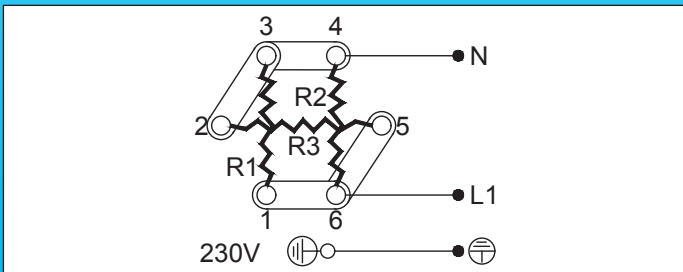
พื้นที่ที่ไม่จุ่มลงส่วนทำความร้อน: 50 มม.

พื้นผิวไหล: มาตรฐาน 5W/cm² หรือ 10W/cm² มีค่าอื่นตามคำขอ

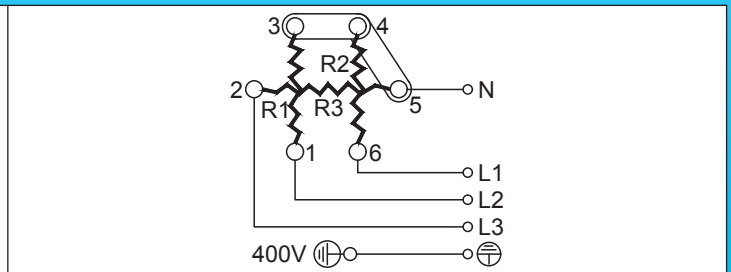
แรงดันไฟฟ้า: 220-240V เฟสเดียวหรือ 3 เฟส 380-400V (เชื่อมต่อแบบดาวกับสายไฟกลาง)

ตัวแปรตามคำขอ: TCO ขนาดเส้นผ่านศูนย์กลาง 10 มม. ภายในพ็อคเก็ต ที่กึ่งกลางของอุปกรณ์ทำความร้อน (ใช้ MOQ)

การเดินสายไฟ



ตำแหน่งของสายรัด 220-240V เฟสเดียว



ตำแหน่งของสายรัด 380-400V 3 เฟส

เนื่องจากผลิตภัณฑ์ของเราได้รับการพัฒนาขึ้นจากเทคโนโลยีที่ทันสมัยและมีการเปลี่ยนแปลงได้ตลอดเวลา เราขอสงวนสิทธิ์ในข้อกำหนดทางเทคนิคที่ปรากฏอยู่ในการเปลี่ยนแปลงนี้ และอาจมีการเปลี่ยนแปลงได้โดยไม่แจ้งให้ทราบล่วงหน้า



ติดต่อเรา

เว็บไซต์: www.ultimheat.co.th

Cat22-4-7-3

ซีตเตอร์แบบจุ่มพร้อมกล่องเชื่อมต่ออลูมิเนียม

หมายเลขอ้างอิงหลัก

ข้อต่อทองเหลืองขนาด 5 กิโลวัตต์/ชม², 1.5 นิ้ว*

กำลังไฟ	1 กิโลวัตต์	1.5 กิโลวัตต์	2 กิโลวัตต์	3 กิโลวัตต์	4 กิโลวัตต์	6 กิโลวัตต์
ความยาว (มม.)	170	240	300	440	570	840
หมายเลขอ้างอิง AISI 304	9ST3G5E0010U8170	9ST3G5E0015U8240	9ST3G5E0020U8300	9ST3G5E0030U8440	9ST3G5E0040U8570	9ST3G5E0060U8840
หมายเลขอ้างอิง Incolloy 800	9ST3G5E0010UK170	9ST3G5E0015UK240	9ST3G5E0020UK300	9ST3G5E0030UK440	9ST3G5E0040UK570	9ST3G5E0060UK840

ข้อต่อทองเหลืองขนาด 10 วัตต์/ชม², 1.5 นิ้ว*


กำลังไฟ	1 กิโลวัตต์**	1.5 กิโลวัตต์	2 กิโลวัตต์	3 กิโลวัตต์	4 กิโลวัตต์	6 กิโลวัตต์
ความยาว (มม.)	135	135	170	240	300	440
หมายเลขอ้างอิง AISI 304	9ST3G5E0010B8130	9ST3G5E0015U8130	9ST3G5E0020U8170	9ST3G5E0030U8240	9ST3G5E0040U8300	9ST3G5E0060U8440
หมายเลขอ้างอิง Incolloy 800	9ST3G5E0010BK130	9ST3G5E0015UK130	9ST3G5E0020UK170	9ST3G5E0030UK240	9ST3G5E0040UK300	9ST3G5E0060UK440

* ข้อต่อทองเหลืองขนาด 1.25 นิ้ว แทนที่ขนาด 1.5 นิ้ว เปลี่ยนหมายเลขอ้างอิงจาก G5 เป็น G4 ข้อต่อทองเหลือง M45x2 แทนที่ขนาด 1.5 นิ้ว เปลี่ยนหมายเลขอ้างอิงจาก G5 เป็น G9


** รุ่นนี้มีอุปกรณ์ทำความร้อนเพียง 2 ตัว

หมายเลขอ้างอิงของอุปกรณ์เสริมในตัวเลือก (ไม่ได้รวมในรายการผลิตภัณฑ์ ต้องสั่งแยกต่างหาก):

น๊อต

	เกลียว	1.25 นิ้ว	1.5 นิ้ว	M45x200
	ทองเหลือง	9BRRA3000ELH302A	9BRRA3000ELH303A	9BRRA3000ELH305A
	AISI304	9BRRA3000ELH032A	9BRRA3000ELH006A	9BRRA3000ELH049A
	AISI316	9BRRA3000ELH202A	9BRRA3000ELH203A	9BRRA3000ELH205A

ปะเก็น

	เกลียว	1.25 นิ้ว	1.5 นิ้ว - M45x200
	NBR	9BRJ03000ELH206A	9BRJ03000ELH205A
	เส้นใย	9BRJ03000ELH052A	9BRJ03000ELH007A
	PTFE	9BRJ03000ELH032A	9BRJ03000ELH033A

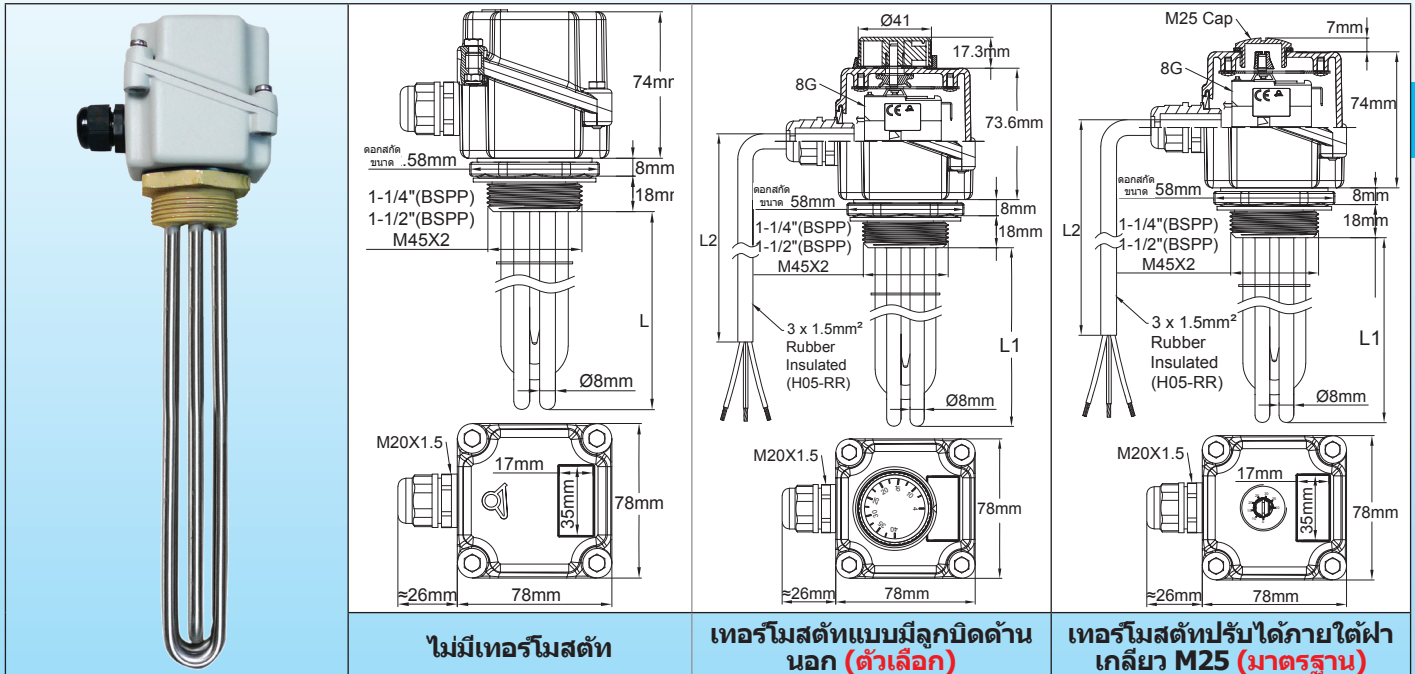
ดูที่ส่วนสุดท้ายของแคตตาล็อกนี้หากต้องการดูอุปกรณ์เสริมและภาพแบบร่างอื่น ๆ

เนื่องจากผลิตภัณฑ์ของเราได้รับการพัฒนาทางด้านเทคนิคอย่างรวดเร็วและเปลี่ยนแปลงได้โดยไม่แจ้งให้ทราบล่วงหน้า



ฮีตเตอร์แบบจุ่มพร้อมกล่องเชื่อมต่ออลูมิเนียม

ฮีตเตอร์แบบจุ่มพร้อมฝาครอบอลูมิเนียมขนาด 78 มม. x 78 มม. x 74 มม. ข้อต่อขนาด 1.25 นิ้ว, 1.5 นิ้ว, M45x2 มีหรือไม่มีเทอร์โมสแตทประเภท 9ST4



การใช้งานหลัก: การทำความร้อนของเหลว วงจรระบบน้ำร้อน ภาชนะที่มีถึงบัพเฟอร์ ฮีตเตอร์เหล่านี้เป็นฮีตเตอร์แบบมีฝาครอบอลูมิเนียมที่มีขนาดเล็กที่สุดที่สามารถรับเทอร์โมสแตทแบบปรับได้ แต่มีพื้นที่ภายในไม่เพียงพอต่อการเพิ่มลวดการเชื่อมต่อ ดังนั้นรุ่นที่มีเทอร์โมสแตทจึงมาพร้อมกับสายเคเบิลฉนวนยาว 2 เมตร, 3x1.5 มม.2) พบได้ใน:

- ระดับกำลังมาตรฐาน 6 ระดับ 1 กิโลวัตต์ - 1.5 กิโลวัตต์ - 2 กิโลวัตต์ - 3 กิโลวัตต์ - 4 กิโลวัตต์ - 6 กิโลวัตต์ (รุ่น 4 และ 6 กิโลวัตต์จะไม่มีเทอร์โมสแตท)
- ข้อต่อ 3 ประเภท: ข้อต่อขนาด 1.25 นิ้ว, 1.5 นิ้ว และ M45x2
- ความหนาแน่นของพื้นผิวโหลดสองประเภท 5W/cm² and 10W/cm² ดูข้อมูลแนะนำทางเทคนิคเพื่อปรับความเหมาะสมของพื้นผิวโหลด

วัสดุของท่อฮีตเตอร์: AISI 304 หรือ Incolloy 800 (มี AISI 316, AISI 321, Incolloy 825 ตามคำขอ) ขนาดเส้นผ่านศูนย์กลาง 8 มม.

วัสดุของข้อต่อ: ทองเหลือง หมุนบนตัวกล่อง บัดกรีแข็งบนท่อ (มีรุ่น AISI 304 หรือ AISI 316 รุ่นเชื่อมทิกหรือบัดกรีแข็งตามคำขอ) ยึดโดยไม่ใช่ปะเก็นและน็อต ดูอุปกรณ์เสริมด้านล่าง

เกลียว: มี BSPP 1.25 นิ้ว และ 1.5 นิ้ว (ISO 228) และเกลียวเมตริก M45x2 ให้ตามคำขอ

ฝาครอบ: 78 x 78 x 74 มม. อลูมิเนียมหล่อ ผนังหนา 3 มม. ปะเก็นโพลีซิลิโคน สกรูฝาครอบทำจากเหล็กสแตนเลสพร้อมน็อตล็อค ขั้วต่อสายดิน 2 ขั้ว M4

สีฉ้อปกซีเทท RAL7035 ป้องกันการกัดกร่อนแบบกัลวานิก

ระดับการป้องกันน้ำและฝุ่น: น้ำและฝุ่น: IP65, การป้องกันแรงกระแทก: IK 10 (พร้อมเคเบิลเกลนด์และปลั๊ก M25 ที่เป็นโลหะ)

เคเบิลเกลนด์: M20, PA66 มีทองเหลืองชุบนิกเกิลให้ตามคำขอ

เทอร์โมเวลล์: มาพร้อมกับเทอร์โมเวลล์หนึ่งตัวใน AISI304 ขนาดเส้นผ่านศูนย์กลาง 8 x 7 มม. ความยาว 135 มม. รวมอยู่บนฮีตเตอร์ ไม่มีเทอร์โมสแตท

การเชื่อมต่ออุปกรณ์ทำความร้อน: ขั้วที่มีสกรู น็อต และแหวนรองทำจากเหล็กสแตนเลส สายสวิตช์รุ่น 3 เฟส รุ่นที่มีเทอร์โมสแตทจะทำด้วยสายไฟแบบมีลวดความยาว 2 เมตร

การควบคุมอุณหภูมิ: รุ่นที่มีเทอร์โมสแตทสามารถตั้งค่าได้ตั้งแต่ 30 ถึง 90°C (85-195°F) การเข้าถึงลูกบิดเทอร์โมสแตทอยู่ใต้ฝา M25 ลูกบิดภายนอกตามคำขอ ช่วงอุณหภูมิอื่น ๆ ตามคำขอ รุ่นที่มีเทอร์โมสแตทผลิตได้เฉพาะในเฟสเดียวเท่านั้นและจ่ายไฟได้สูงสุด 3 กิโลวัตต์ เท่านั้น

กริดรองรับ: ตะแกรง AISI 304 2 อันขึ้นไป โดยแต่ละอันมีความยาวตั้งแต่ 400 ถึง 600 มม.

พื้นที่ที่ไม่จุ่มลงส่วนทำความร้อน: 50 มม.

พื้นผิวโหลด: มาตรฐาน 5W/cm² หรือ 10W/cm² มีค่าอื่นตามคำขอ

แรงดันไฟฟ้า: 220-240V เฟสเดียวหรือ 3 เฟส 380-400V (เชื่อมต่อแบบดาวกับสายไฟกลาง) รุ่น 3 เฟสไม่สามารถมีเทอร์โมสแตทได้

ตัวแปรตามคำขอ:

- อุปกรณ์ทำความร้อน 1 หรือ 2 ชั้นเท่านั้น
- เทอร์โมสแตทอุณหภูมิ 4-40°C (40-105°F), 0-60°C (32-140°F), หรือ 30-110°C (86-230°F)

เทอร์โมสแตทรีเซ็ตด้วยมือ

- ไฟแสดงสถานะ 1 หรือ 2 ดวง

เนื่องจากผลิตภัณฑ์ของเราได้รับการพัฒนาขึ้นจากประสบการณ์ด้านเทคนิคอย่างสม่ำเสมอ ภาพเขียนแบบ คำอธิบายและข้อมูลผลิตภัณฑ์บางส่วนอาจเปลี่ยนแปลงโดยไม่แจ้งให้ทราบล่วงหน้า



ติดต่อเรา

เว็บไซต์: www.ultimheat.co.th

Cat22-4-7-5

ฮีตเตอร์แบบจุ่มพร้อมกล่องเชื่อมต่ออลูมิเนียม

การเดินสายไฟ

ตำแหน่งของสายรัด 220-240V เฟสเดียว (ไม่มีเทอร์โมสแตท)	ตำแหน่งของสายรัด 220-240V เฟสเดียว (มีเทอร์โมสแตทแบบขั้วเดียว)	ตำแหน่งของสายรัด 380-400V 3 เฟส (ไม่มีเทอร์โมสแตท)

หมายเลขอ้างอิงหลัก

ข้อต่อทองเหลืองขนาด 5 วัตต์/ซม², 1.5 นิ้ว* ไม่มีเทอร์โมสแตท

กำลังไฟ	1 กิโลวัตต์	1.5 กิโลวัตต์	2 กิโลวัตต์	3 กิโลวัตต์	4 กิโลวัตต์	6 กิโลวัตต์
ความยาว (มม.)	170	240	300	440	570	840
หมายเลขอ้างอิง AISI 304	9ST4G5E1010U8170	9ST4G5E1015U8240	9ST4G5E1020U8300	9ST4G5E1030U8440	9ST4G5E1040U8570	9ST4G5E1060U8840
หมายเลขอ้างอิง Incolloy 800	9ST4G5E1010UK170	9ST4G5E1015UK240	9ST4G5E1020UK300	9ST4G5E1030UK440	9ST4G5E1040UK570	9ST4G5E1060UK840

ข้อต่อทองเหลืองขนาด 10 วัตต์/ซม², 1.5 นิ้ว* ไม่มีเทอร์โมสแตท

กำลังไฟ	1 กิโลวัตต์***	1.5 กิโลวัตต์	2 กิโลวัตต์	3 กิโลวัตต์	4 กิโลวัตต์	6 กิโลวัตต์
ความยาว (มม.)	135	135	170	240	300	440
หมายเลขอ้างอิง AISI 304	9ST4G5E1010B8130	9ST4G5E1015U8130	9ST4G5E1020U8170	9ST4G5E1030U8240	9ST4G5E1040U8300	9ST4G5E1060U8440
หมายเลขอ้างอิง Incolloy 800	9ST4G5E1010BK130	9ST4G5E1015UK130	9ST4G5E1020UK170	9ST4G5E1030UK240	9ST4G5E1040UK300	9ST4G5E1060UK440

ข้อต่อทองเหลืองขนาด 5 วัตต์/ซม², 1.5 นิ้ว* มีเทอร์โมสแตท 30-90°C (85-195°F) ปรับได้ด้านใต้ฝา M25

กำลังไฟ	1 กิโลวัตต์	1.5 กิโลวัตต์	2 กิโลวัตต์	3 กิโลวัตต์	4 กิโลวัตต์	6 กิโลวัตต์
ความยาว (มม.)	170	240	300	440	ไม่มีเทอร์โมสแตทมาด้วย	
หมายเลขอ้างอิง AISI 304	9ST4G5NS010V8170	9ST4G5NS015V8240	9ST4G5NS020V8300	9ST4G5NS030V8440		
หมายเลขอ้างอิง Incolloy 800	9ST4G5NS010VK170	9ST4G5NS015VK240	9ST4G5NS020VK300	9ST4G5NS030VK440		


ข้อต่อทองเหลืองขนาด 10 วัตต์/ซม², 1.5 นิ้ว* มีเทอร์โมสแตท 30-90°C (85-195°F) ปรับได้ด้านใต้ฝา M25

กำลังไฟ	1 กิโลวัตต์**	1.5 กิโลวัตต์	2 กิโลวัตต์	3 กิโลวัตต์	4 กิโลวัตต์	6 กิโลวัตต์
ความยาว (มม.)	135	135	170	240	ไม่มีเทอร์โมสแตทมาด้วย	
หมายเลขอ้างอิง AISI 304	9ST4G5NS010B8130	9ST4G5NS015V8130	9ST4G5NS020V8170	9ST4G5NS030V8240		
หมายเลขอ้างอิง Incolloy 800	9ST4G5NS010BK130	9ST4G5NS015VK130	9ST4G5NS020VK170	9ST4G5NS030VK240		

* ข้อต่อทองเหลืองขนาด 1.25 นิ้ว แทนที่ขนาด 1.5 นิ้ว เปลี่ยนหมายเลขอ้างอิงจาก G5 เป็น G4 ข้อต่อทองเหลือง M45x2 แทนที่ขนาด 1.5 นิ้ว เปลี่ยนหมายเลขอ้างอิงจาก G5 เป็น G9

** รุ่นนี้มีอุปกรณ์ทำความร้อนเพียง 2 ตัว

หมายเลขอ้างอิงของอุปกรณ์เสริมในตัวเลือก (ไม่รวมในรายการผลิตภัณฑ์ ต้องสั่งแยกต่างหาก):

	เกลียว	1.25 นิ้ว	1.5 นิ้ว	M45x200
	ทองเหลือง	9BRR3000ELH302A	9BRR3000ELH303A	9BRR3000ELH305A
	AISI304	9BRR3000ELH032A	9BRR3000ELH006A	9BRR3000ELH049A
	AISI316	9BRR3000ELH202A	9BRR3000ELH203A	9BRR3000ELH205A

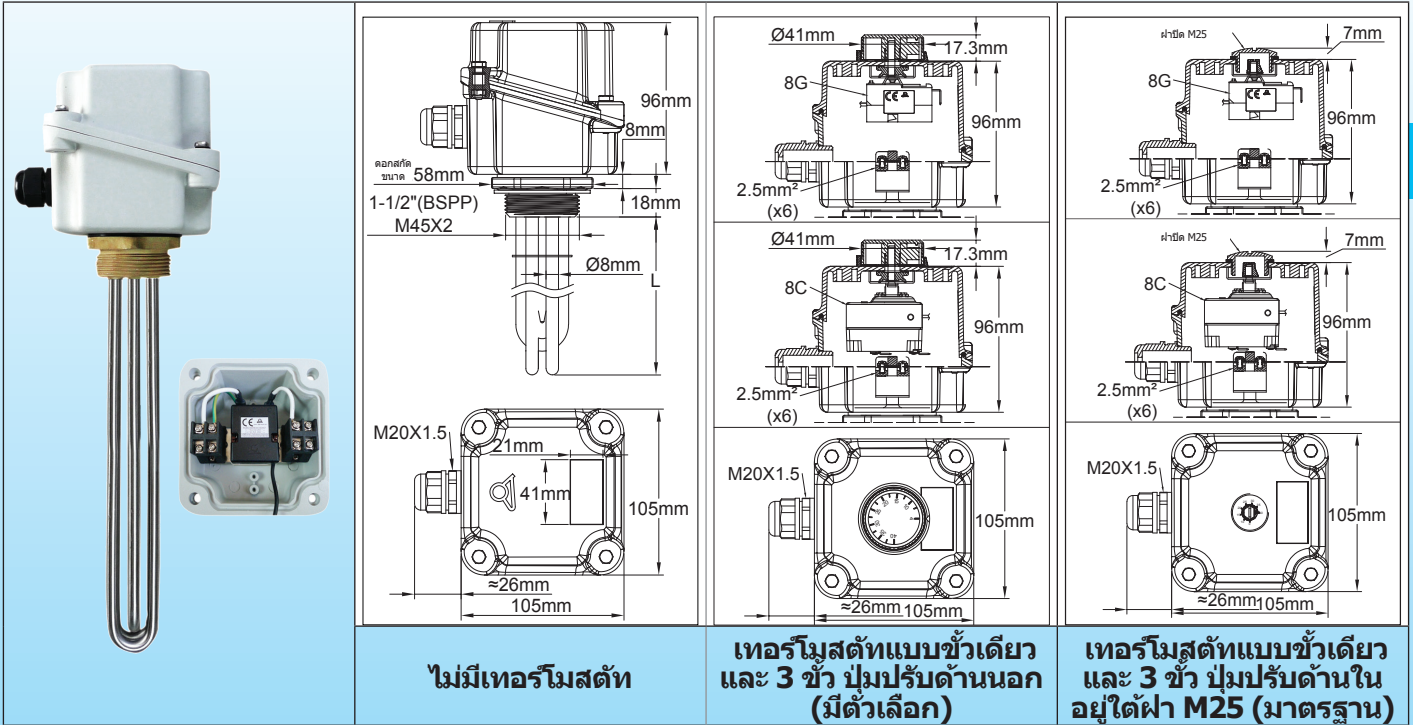
	เกลียว	1.25 นิ้ว	1.5 นิ้ว - M45x200
	NBR	9BRJ03000ELH206A	9BRJ03000ELH205A
	เส้นใย	9BRJ03000ELH052A	9BRJ03000ELH007A
	PTFE	9BRJ03000ELH032A	9BRJ03000ELH033A

ดูที่ส่วนสุดท้ายของแคตตาล็อกนี้หากต้องการดูอุปกรณ์เสริมและภาพแบบร่างอื่น ๆ



ฮีตเตอร์แบบจุ่มพร้อมกล่องเชื่อมต่ออลูมิเนียม

ฮีตเตอร์แบบจุ่มพร้อมฝาครอบอลูมิเนียมขนาด 105 x 105 x 96 มม. มีหรือไม่มีเทอร์โมสแตท ประเภท 9ST5



ไม่มีเทอร์โมสแตท

เทอร์โมสแตทแบบขั้วเดียว และ 3 ขั้ว ปุ่มปรับด้านนอก (มีตัวเลือก)

เทอร์โมสแตทแบบขั้วเดียว และ 3 ขั้ว ปุ่มปรับด้านใน อยู่ใต้ฝา M25 (มาตรฐาน)

การใช้งานหลัก: การทำความร้อนของเหลว วงจรระบบน้ำร้อน ภาชนะที่มีถึงบัพเฟออร์

ฮีตเตอร์ที่มีกล่องขนาดนี้ได้รับความนิยมมากที่สุด เพราะสามารถรับอุปกรณ์เสริมได้มากมาย เช่น เทอร์โมสแตท ลิมิเตอร์ ไฟนอกสถานะ ฯลฯ ภายในพื้นที่ที่ค่อนข้างเล็ก

พบได้ใน:

- ระดับกำลังมาตรฐาน 6 ระดับ 1 กิโลวัตต์ - 1.5 กิโลวัตต์ - 2 กิโลวัตต์ - 3 กิโลวัตต์ - 4 กิโลวัตต์ - 6 กิโลวัตต์
- ขั้วต่อ 3 ประเภท: 1"1/4; 1"1/2; M45x2.
- ความหนาแน่นของพื้นผิวโหลดสองประเภท 5W/cm² and 10W/cm² ดูข้อมูลแนะนำทางเทคนิคเพื่อปรับความเหมาะสมของพื้นผิวโหลด

วัสดุของท่อฮีตเตอร์: AISI 304 หรือ Incolloy 800 (มี AISI 316, AISI 321, Incolloy 825 ตามคำขอ) ขนาดเส้นผ่านศูนย์กลาง 8 มม.

วัสดุของขั้วต่อ: ทองเหลือง หมุนบนตัวกล่อง บัดกรีแข็งแรงทนต่อ (มีรุ่น AISI 304 หรือ AISI 316 รุ่นเชื่อมต่อทิกหรือบัดกรีแข็งแรงตามคำขอ) ยึดโดยไม่ใช่ปะเก็นและน็อต ดูอุปกรณ์เสริมด้านล่าง

เกลียว: BSPP (ISO 228) 1.25 นิ้ว, 1.5 นิ้ว และ M45x2

การควบคุมอุณหภูมิ: เทอร์โมสแตทแบบขั้วเดียวหรือ 3 ขั้ว 30-90°C (85-195°F) มีช่วงอุณหภูมิอื่น ๆ ในตัวเลือก

ฝาครอบ: 105 x 105 x 96 มม. อลูมิเนียมหล่อ ผนังหนา 3 มม. ปะเก็นโพลีซิลิโคน สกรูฝาครอบทำจากเหล็กสแตนเลสพร้อมน็อตล็อค ขั้วต่อสายดิน 2 ขั้ว M4

สีอีพ็อกซีสีเทา RAL7035 ป้องกันการกัดกร่อนแบบกัลวานิก

ระดับการป้องกันน้ำและฝุ่น: น้ำและฝุ่น: IP65, การป้องกันแรงกระแทก: IK 10 (พร้อมเคเบิลเกลนด์และปลั๊ก M25 ที่เป็นโลหะ)

เคเบิลเกลนด์: M20, PA66 มีทองเหลืองชุบนิเกิลให้ตามคำขอ

เทอร์โมเวลล์: เทอร์โมเวลล์ตามมาตรฐานจะใช้ AISI304 ขนาดเส้นผ่านศูนย์กลาง 8 x 7 มม. รวมไปถึงรุ่นที่ไม่มีเทอร์โมสแตทด้วย

การเชื่อมต่อไฟฟ้า: ขั้วของฮีตเตอร์แบบท่อกลมซึ่งมีสกรู น็อต และแหวนรองทำจากเหล็กสแตนเลส สายสวิตช์รุ่น 3 เฟส รุ่นที่มีเทอร์โมสแตทมีน็อตล็อคเชื่อมต่อในตัว หน่วยเฟสเดียวมีขนาด 3 x 2.5 มม.² และหน่วย 3 เฟสมีขนาด 5 x 2.5 มม.² มีขั้วต่อสายดิน M4 อีกหนึ่งขั้ว

ตะแกรงรอง: ตะแกรง AISI 304 2 อันขึ้นไป โดยแต่ละอันมีความยาวตั้งแต่ 400 ถึง 600 มม.

พื้นที่ที่ไม่จุ่มลงส่วนทำความร้อน: 50 มม.

พื้นผิวโหลด: มาตรฐาน 5W/cm² หรือ 10W/cm² มีค่าอื่นตามคำขอ

แรงดันไฟฟ้า: 220-240V เฟสเดียวหรือ 3 เฟส 380-400V (เชื่อมต่อแบบดาวกับสายไฟกลาง)

ตัวเลือกมาตรฐาน

- เทอร์โมสแตทเฟสเดียวขนาด 230V สำหรับให้กำลังไฟถึง 3 กิโลวัตต์ เทอร์โมสแตท 3 เฟสสำหรับรุ่น 4 กิโลวัตต์ และ 6 กิโลวัตต์

ตัวแปรตามคำขอ:

ปุ่มปรับเทอร์โมสแตทภายนอกพร้อมปะเก็นกันน้ำ

- เทอร์โมสแตทอุณหภูมิ 4-40°C (40-105°F), 0-60°C (32-140°F), หรือ 30-110°C (86-230°F)

- เอาท์พุทเคเบิลเกลนด์เพิ่มเติมสำหรับเซ็นเซอร์ความถี่เล็กทรอนิกส์

- สามารถจัดส่งอุปกรณ์เหล่านี้โดยมีไฟแสดงสถานะหนึ่งหรือสองดวงพร้อมสายพาวเวอร์คอร์ด

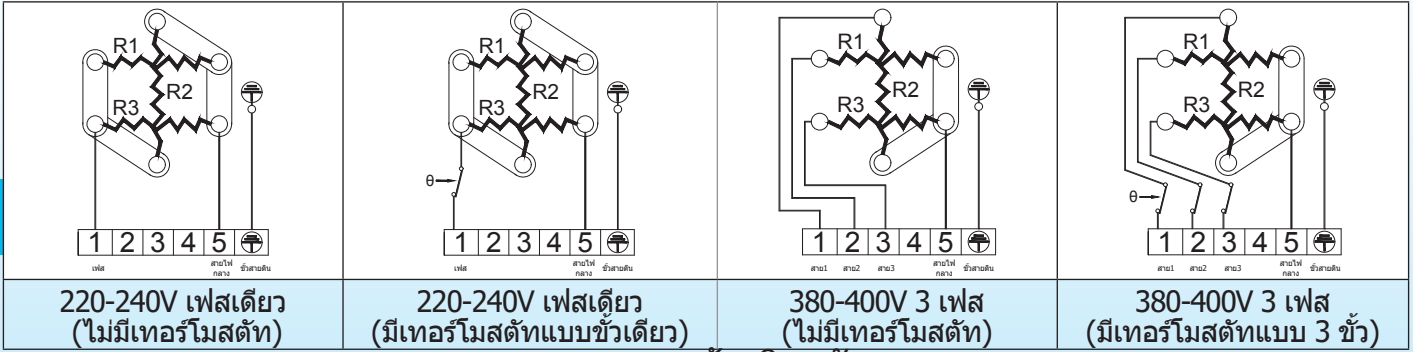
ฮีตเตอร์เหล่านี้สามารถประกอบกับขั้วต่อที่มีเกลียวได้ถึง 2.5 นิ้ว หรือ M77x200 และท่อความร้อนขนาดเส้นผ่านศูนย์กลาง 10 มม. ติดต่อเราเพื่อดูความเป็นไปได้

เนื่องจากผลิตภัณฑ์ของเราได้รับการพัฒนาในด้านเทคนิคอย่างต่อเนื่อง เราขอสงวนสิทธิ์ในข้อกำหนดและรายละเอียดของผลิตภัณฑ์ของเรา และอาจมีการเปลี่ยนแปลงโดยไม่แจ้งให้ทราบล่วงหน้า



ฮีตเตอร์แบบจุ่มพร้อมกล่องเชื่อมต่ออลูมิเนียม

การเดินสายไฟ



หมายเลขอ้างอิงหลัก

ข้อต่อทองเหลืองขนาด 5 วัตต์/ซม², 1.5 นิ้ว** ไม่มีเทอร์โมสแตท

กำลังไฟ	1 กิโลวัตต์	1.5 กิโลวัตต์	2 กิโลวัตต์	3 กิโลวัตต์	4 กิโลวัตต์	6 กิโลวัตต์
ความยาว (มม.)	170	240	300	440	570	840
หมายเลขอ้างอิง AISI 304	9ST5G5E1010U8170	9ST5G5E1015U8240	9ST5G5E1020U8300	9ST5G5E1030U8440	9ST5G5E1040U8570	9ST5G5E1060U8840
หมายเลขอ้างอิง Incolloy 800	9ST5G5E1010UK170	9ST5G5E1015UK240	9ST5G5E1020UK300	9ST5G5E1030UK440	9ST5G5E1040UK570	9ST5G5E1060UK840

ข้อต่อทองเหลืองขนาด 10 วัตต์/ซม², 1.5 นิ้ว* ไม่มีเทอร์โมสแตท

กำลังไฟ	1 กิโลวัตต์**	1.5 กิโลวัตต์	2 กิโลวัตต์	3 กิโลวัตต์	4 กิโลวัตต์	6 กิโลวัตต์
ความยาว (มม.)	135	135	170	240	300	440
หมายเลขอ้างอิง AISI 304	9ST5G5E1010B8130	9ST5G5E1015U8130	9ST5G5E1020U8170	9ST5G5E1030U8240	9ST5G5E1040U8300	9ST5G5E1060U8440
หมายเลขอ้างอิง Incolloy 800	9ST5G5E1010BK130	9ST5G5E1015UK130	9ST5G5E1020UK170	9ST5G5E1030UK240	9ST5G5E1040UK300	9ST5G5E1060UK440

ข้อต่อทองเหลืองขนาด 5 วัตต์/ซม², 1.5 นิ้ว* พร้อมเทอร์โมสแตท 30-90°C (85-195°F), ปุ่มปรับอยู่ที่หัวขลิโคน (เฟสเดียว กำลังสูงถึง 3 กิโลวัตต์, 3 เฟสสำหรับรุ่น 4 กิโลวัตต์ และ 6 กิโลวัตต์)

กำลังไฟ	1 กิโลวัตต์	1.5 กิโลวัตต์	2 กิโลวัตต์	3 กิโลวัตต์	4 กิโลวัตต์	6 กิโลวัตต์
ความยาว (มม.)	170	240	300	440	570	840
หมายเลขอ้างอิง AISI 304	9ST5G5ES010V8170	9ST5G5ES015V8240	9ST5G5ES020V8300	9ST5G5ES030V8440	9ST5G5ES040U8570	9ST5G5ES060U8840
หมายเลขอ้างอิง Incolloy 800	9ST5G5ES010VK170	9ST5G5ES015VK240	9ST5G5ES015VK300	9ST5G5ES030VK440	9ST5G5ES040UK570	9ST5G5ES060UK840


ข้อต่อทองเหลืองขนาด 10W/cm², 1.5 นิ้ว* พร้อมเทอร์โมสแตท 30-90°C (89-194°F), ปุ่มปรับอยู่ที่หัวขลิโคน (เฟสเดียว กำลังสูงถึง 3 กิโลวัตต์, 3 เฟสสำหรับรุ่น 4 กิโลวัตต์ และ 6 กิโลวัตต์)


กำลังไฟ	1 กิโลวัตต์**	1.5 กิโลวัตต์	2 กิโลวัตต์	3 กิโลวัตต์	4 กิโลวัตต์	6 กิโลวัตต์
ความยาว (มม.)	135	135	170	240	300	440
หมายเลขอ้างอิง AISI 304	9ST5G5ES010B8130	9ST5G5ES015V8130	9ST5G5ES020V8170	9ST5G5ES030V8240	9ST5G5ES040U8300	9ST5G5ES060U8440
หมายเลขอ้างอิง Incolloy 800	9ST5G5ES010BK130	9ST5G5ES015VK130	9ST5G5ES020VK170	9ST5G5ES030VK240	9ST5G5ES040UK300	9ST5G5ES060UK440

* ข้อต่อทองเหลืองขนาด 1.25 นิ้ว แทนที่ขนาด 1.5 นิ้ว เปลี่ยนหมายเลขอ้างอิงจาก G5 เป็น G4 ข้อต่อทองเหลือง M45x2 แทนที่ขนาด 1.5 นิ้ว เปลี่ยนหมายเลขอ้างอิงจาก G5 เป็น G9

** รุ่นนี้มีอุปกรณ์ทำความร้อนเพียง 2 ตัว

หมายเลขอ้างอิงของอุปกรณ์เสริมในตัวเลือก (ไม่รวมในรายการผลิตภัณฑ์ ต้องสั่งแยกต่างหาก):

	เกลียว	1.25 นิ้ว	1.5 นิ้ว	M45x200
	ทองเหลือง	9BRRA3000ELH302A	9BRRA3000ELH303A	9BRRA3000ELH305A
	AISI304	9BRRA3000ELH032A	9BRRA3000ELH006A	9BRRA3000ELH049A
	AISI316	9BRRA3000ELH202A	9BRRA3000ELH203A	9BRRA3000ELH205A

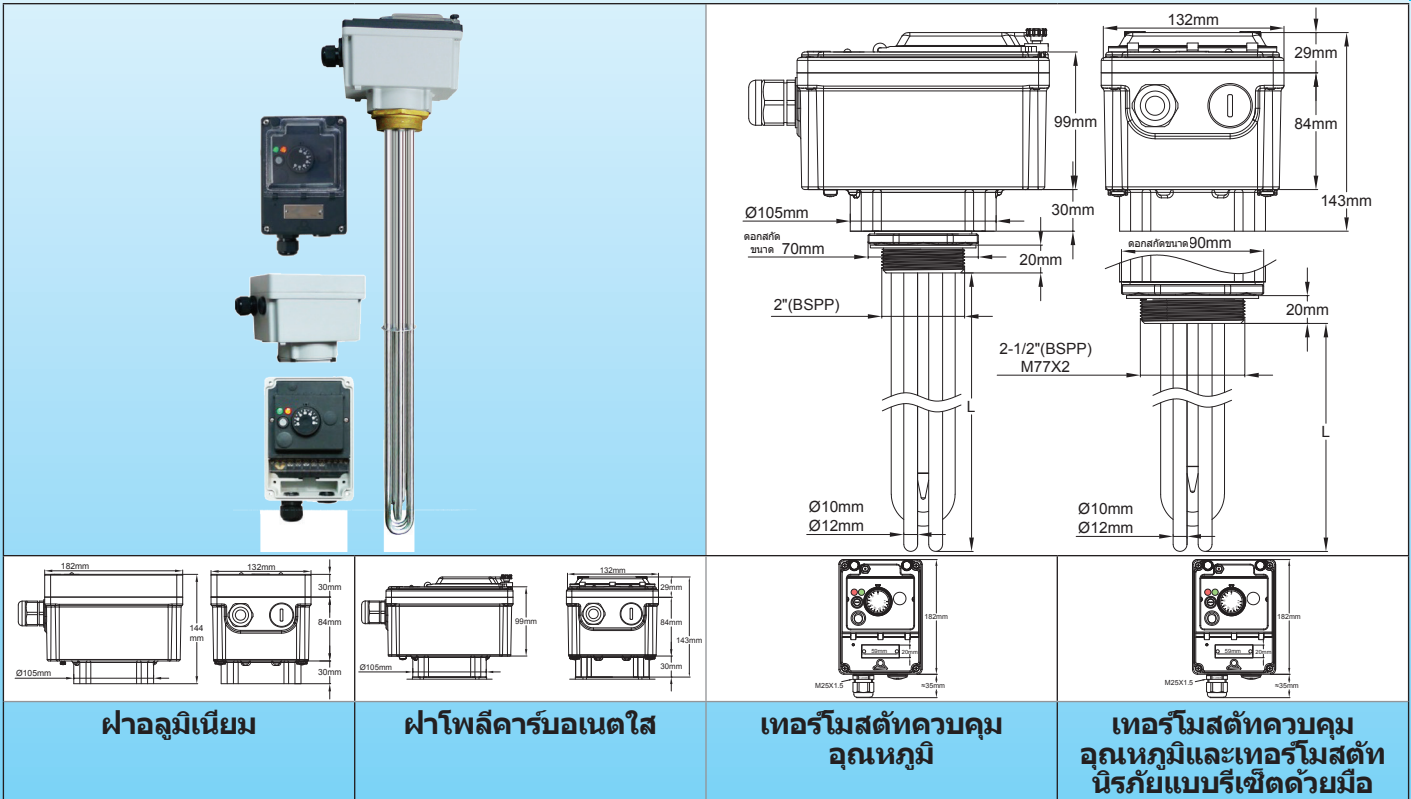
	เกลียว	1.25 นิ้ว	1.5 นิ้ว - M45x200
	NBR	9BRJ03000ELH206A	9BRJ03000ELH205A
	เส้นใย	9BRJ03000ELH052A	9BRJ03000ELH007A
	PTFE	9BRJ03000ELH032A	9BRJ03000ELH033A

ดูที่ส่วนสุดท้ายของแคตตาล็อกนี้หากต้องการดูอุปกรณ์เสริมและภาพแบบร่างอื่น ๆ



ฮีตเตอร์แบบจุ่มพร้อมกล่องเชื่อมต่ออลูมิเนียม

ฮีตเตอร์แบบจุ่มพร้อมฝาครอบอลูมิเนียมและพลาสติกขนาด 182 มม. x 130 มม. x 144 มม. ข้อต่อขนาดตั้งแต่ 2 นิ้ว ถึง M77x2 พร้อมเทอร์โมสแตทเชิงกล มีหรือไม่มีลิมิตเตอร์รีเซ็ตด้วยมือ กำลังไฟสูงสุด 21 กิโลวัตต์ พร้อมรีเลย์กำลังในตัว อุปกรณ์ทำความร้อนขนาดเส้นผ่านศูนย์กลาง 10 และ 12 มม. ประเภท 9STP



การใช้งานหลัก: การทำความร้อนของเหลว วงจรระบบน้ำร้อน ภาชนะที่มีถึงบัพเฟอร์ในอุตสาหกรรม ฮีตเตอร์ที่มีฝาครอบอลูมิเนียมเหล่านี้ได้รับการออกแบบสำหรับการใช้งานอุตสาหกรรมกำลังไฟขนาดกลางสามเฟส ซึ่งจำเป็นต้องใช้คอนแทคเตอร์ ฮีตเตอร์เหล่านี้สามารถรับรีเลย์กำลังแบบ 3 ขั้ว ความต้านทาน 32A หนึ่งตัว มีเฉพาะที่มีการควบคุมอุณหภูมิด้วยเทอร์โมสแตทเท่านั้น ฝาปิดด้านหน้าอาจเป็นโพลีคาร์บอเนตแบบใสหรืออลูมิเนียมก็ได้ อุปกรณ์เหล่านี้ติดตั้งอุปกรณ์ที่ทำให้สามารถปรับตำแหน่งของฝาครอบได้หลังจากที่ขันต่อให้แน่น ฮีตเตอร์เหล่านี้อาจมี:

- ระดับกำลังมาตรฐาน 6 ระดับ 6 กิโลวัตต์, 9 กิโลวัตต์, 12 กิโลวัตต์, 15 กิโลวัตต์, 18 กิโลวัตต์, 21 กิโลวัตต์ มีข้อต่อมาตรฐาน 3 ประเภทที่มีขนาดเส้นผ่านศูนย์กลาง 10 มม. : 2 นิ้ว, 2.5 นิ้ว และ M77x2
- มีข้อต่อมาตรฐาน 2 ประเภทที่มีขนาดเส้นผ่านศูนย์กลาง 12 มม. 2.5 นิ้ว, M77x2
- ความหนาแน่นของพื้นผิวโหลดสองประเภท 5W/cm² and 10W/cm² ดูข้อมูลแนะนำทางเทคนิคเพื่อปรับความเหมาะสมของพื้นผิวโหลด

วัสดุของท่อฮีตเตอร์: อุปกรณ์ทำความร้อน 3 ชั้น ทำจาก AISI 304 หรือ Incolloy 800 (มี AISI 316, AISI 321, Incolloy 825 ตามคำขอ) ขนาดเส้นผ่านศูนย์กลาง 10 มม. หรือ 12 มม.

วัสดุของข้อต่อ: ทองเหลือง หมุนบนตัวกล่อง บัดกรีเชิงบนท่อ ยึดโดยไม่ใช้ปะเก็นและน็อต ดูอุปกรณ์เสริมด้านล่าง

- เกลียว:**
- อุปกรณ์ทำความร้อนขนาดเส้นผ่านศูนย์กลาง 10 มม. 2 นิ้ว, 2.5 นิ้ว และ M77x2
 - อุปกรณ์ทำความร้อนขนาดเส้นผ่านศูนย์กลาง 12 มม. 2.5 นิ้ว, M77x2

การควบคุมอุณหภูมิ: เทอร์โมสแตทเชิงกล ช่วงอุณหภูมิ 30-90°C (85-195°F) มีช่วงอื่น ๆ ในตัวเลือก

ฝาครอบ: แข็งแรงมาก อลูมิเนียมหล่อ ผนังหนา 3 มม. ปะเก็นโพลีซิลิโคน สกรูฝาครอบทำจากเหล็กสแตนเลสพร้อมน็อตล็อค สีอีพ็อกซีสีเทา RAL7035 ป้องกันการกัดกร่อนแบบกัลวานิก ออกแบบมาสำหรับการติดตั้งกลางแจ้ง IP65 และ IK10 ประกอบไปด้วย:

- ฟิล์มเพื่อป้องกันวงจรภายใน
- สวิตช์เปิด-ปิดที่มีไฟส่องสว่าง
- ไฟแสดงสถานะสำหรับแหล่งจ่ายไฟและไฟแสดงสถานะสำหรับเอาต์พุทพลังงาน

มีฝาปิด 2 รุ่น:
- **ฝา PA66** หน้าต่างใสโพลีคาร์บอเนตช่วยให้สามารถเข้าถึงการตั้งค่า หน้าต่างนี้สามารถรักษาความปลอดภัยด้วยซิล กรณีนี้รวม

เนื่องจากผลิตภัณฑ์ของเราได้รับการพัฒนาตามเทคโนโลยีล่าสุด เราขอแนะนำให้คุณตรวจสอบข้อมูลล่าสุดอยู่เสมอ ภาพเขียนแบบ คำอธิบายและรายละเอียดผลิตภัณฑ์นี้ใช้สำหรับเป็นแนวทางเท่านั้น และอาจมีการเปลี่ยนแปลงโดยไม่แจ้งให้ทราบล่วงหน้า



ติดต่อเรา

เว็บไซต์: www.ultimheat.co.th

Cat22-4-7-9

ฮีตเตอร์แบบจุ่มพร้อมกล่องเชื่อมต่ออลูมิเนียม

ถึงฝาแยกต่างหาก พร้อมด้วยซีลอิสระที่ให้การเข้าถึงการเชื่อมต่อไฟฟ้า ในรุ่นที่มีลิมิเตอร์รีเซ็ตด้วยมือเพื่อป้องกันภัย สามารถเข้าถึงการรีเซ็ตได้หลังจากเปิดหน้าต่าง

- **ฝาอลูมิเนียม** รุ่นนี้ให้การเข้าถึงการตั้งค่าหลังจากถอดฝาครอบออกแล้วเท่านั้น สะดวกสำหรับการใช้งานอุตสาหกรรมที่ไม่ต้องเปลี่ยนการตั้งค่าบ่อย ๆ

เคเบิลแกนด: M25 PA66 หนึ่งตัว และอีกหนึ่งรูสำหรับ M25 ปิดด้วยฝาพลาสติก

เทอร์โมเวลล์: ในรุ่นมาตรฐานมีเทอร์โมเวลล์สองตัวใน AISI304 ขนาดเส้นผ่านศูนย์กลาง 8 x 7 มม.

การเชื่อมต่อไฟฟ้า:

- ทาบขั้วล็อกขั้วในตัวที่มี 6 ขั้ว 10 มม.² และ 2 ขั้ว 2.5 มม.²

ขั้วล็อกขั้วนี้มาพร้อมสายระหว่างขั้ว 1 และ 2 โดยการถอดสายนี้จะสามารถเชื่อมต่ออุปกรณ์ความปลอดภัย รีโมทคอนโทรล หรือ เครื่องจับเวลาเพิ่มเติมได้

ตะแกรงรอง: ตะแกรง AISI 304 2 อันขึ้นไป โดยแต่ละอันมีความยาวตั้งแต่ 400 ถึง 600 มม.

พื้นที่ที่ไม่จุ่มลงส่วนทำความร้อน: 50 มม.

พื้นผิวไหล: มาตรฐาน 5W/cm² หรือ 10W/cm² มีค่าอื่นตามค่าขอ

แรงดันไฟฟ้า: 380-400V สามเฟสที่มีนิวทรัลเท่านั้น

ตัวเลือกมาตรฐาน

ฝาครอบพลาสติกพร้อมหน้าต่างโพลีคาร์บอเนตโปร่งใส

ฝาปิดอลูมิเนียม

ตัวแปรตามคำขอ:

- เทอร์โมสตัทแบบปรับได้ 4-40°C (40-105°F) พร้อมการรีเซ็ตด้วยมือที่ 60°C (140°F)

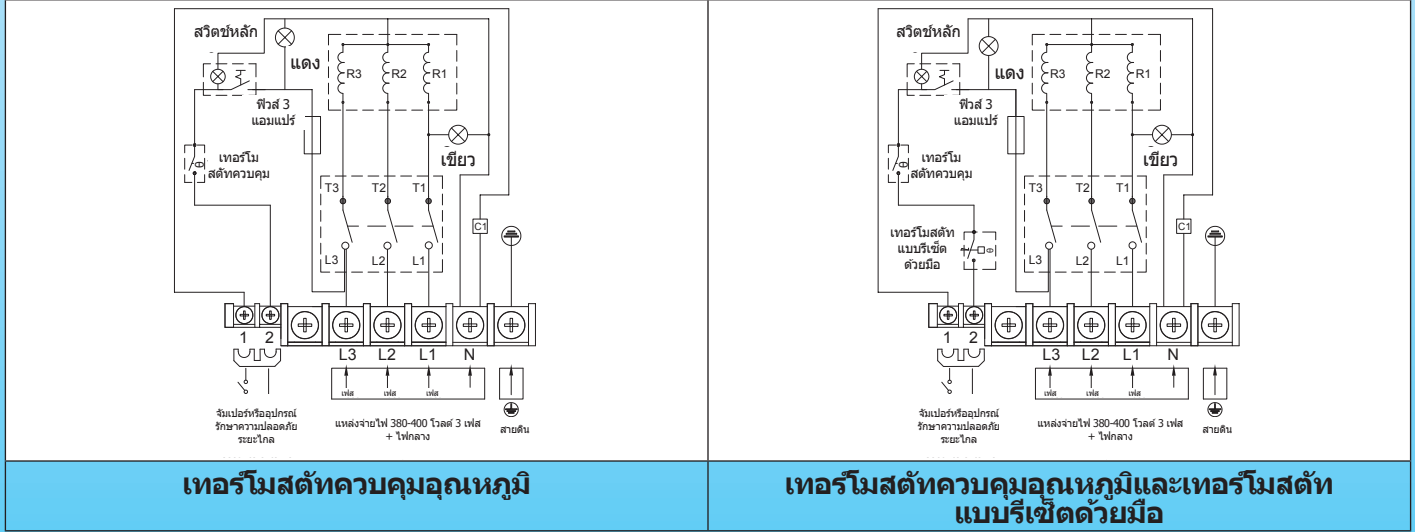
- เทอร์โมสตัทแบบปรับได้ 0-60°C (32-140°F) พร้อมการรีเซ็ตด้วยมือที่ 80°C (176°F)

- เทอร์โมสตัทแบบปรับได้ 30-110°C (85-230°F) พร้อมการรีเซ็ตด้วยมือที่ 130°C (266°F)

- คัดเอาต์ตัดความร้อนภายในเทอร์โมเวลล์

นอกจากนี้ ยังเป็นไปได้ที่จะสร้างรุ่นที่มีการควบคุมทางอิเล็กทรอนิกส์แบบดิจิทัล สอบถามแผนการค่าของเรา

แผนผังการเดินสาย



เทอร์โมสตัทควบคุมอุณหภูมิ

เทอร์โมสตัทควบคุมอุณหภูมิและเทอร์โมสตัทแบบรีเซ็ตด้วยมือ

หมายเลขอ้างอิงสำหรับหน้าต่างโพลีคาร์บอเนตโปร่งใส*

ข้อต่อทองเหลืองขนาด 5 วัตต์/ซม², 2.5 นิ้ว** ไม่มีเทอร์โมสตัทแบบรีเซ็ตด้วยมือ

เส้นผ่านศูนย์กลางของอุปกรณ์ทำความร้อน:	อุปกรณ์ทำความร้อนขนาดเส้นผ่านศูนย์กลาง 10 มม. อุปกรณ์ทำความร้อนขนาดเส้นผ่านศูนย์กลาง 12 มม.			
กำลังไฟ	6 กิโลวัตต์	9 กิโลวัตต์	12 กิโลวัตต์	15 กิโลวัตต์
ความยาว (มม.)	660	980	1100	1350
หมายเลขอ้างอิง AISI 304	9STPD7QV060C1660	9STPD7QV090C1980	9STPD7QV120C2K00	9STPD7QV150C2O50
หมายเลขอ้างอิง Incolloy 800	9STPD7QV060CL660	9STPD7QV090CL980	9STPD7QV120CMK00	9STPD7QV150CMO50

ข้อต่อทองเหลืองขนาด 10 วัตต์/ซม², 2.5 นิ้ว** ไม่มีเทอร์โมสตัทแบบรีเซ็ตด้วยมือ

เส้นผ่านศูนย์กลางของอุปกรณ์ทำความร้อน:	อุปกรณ์ทำความร้อนขนาดเส้นผ่านศูนย์กลาง 10 มม.			อุปกรณ์ทำความร้อนขนาดเส้นผ่านศูนย์กลาง 12 มม.		
กำลังไฟ	6 กิโลวัตต์	9 กิโลวัตต์	12 กิโลวัตต์	15 กิโลวัตต์	18 กิโลวัตต์	21 กิโลวัตต์
ความยาว (มม.)	350	500	650	680	810	950
หมายเลขอ้างอิง AISI 304	9STPD7QV060C1350	9STPD7QV090C1500	9STPD7QV120C1650	9STPD7QV150C2680	9STPD7QV180C2810	9STPD7QV210C2950
หมายเลขอ้างอิง Incolloy 800	9STPD7QV060CL350	9STPD7QV090CL500	9STPD7QV120CL650	9STPD7QV150CM680	9STPD7QV180CM810	9STPD7QV210CM950

ข้อต่อทองเหลืองขนาด 5 วัตต์/ซม², 2.5 นิ้ว* พร้อมเทอร์โมสตัทแบบรีเซ็ตด้วยมือซึ่งตั้งค่าไว้ที่ 100°C (212°F)**



ฮีดเตอร์แบบจุ่มพร้อมกล่องเชื่อมต่ออลูมิเนียม

เนื่องจากผลิตภัณฑ์ของเราได้รับการพัฒนาทางด้านเทคนิคอย่างต่อเนื่อง เราได้ปรับปรุงประสิทธิภาพของเราให้ดีขึ้นเรื่อยๆ เพื่อให้สามารถใช้งานได้หลากหลายมากขึ้น และอาจมีการเปลี่ยนแปลงโดยไม่ต้องแจ้งให้ทราบล่วงหน้า

เส้นผ่านศูนย์กลางของอุปกรณ์ทำความร้อน:	อุปกรณ์ทำความร้อนขนาดเส้นผ่านศูนย์กลาง 10 มม.		อุปกรณ์ทำความร้อนขนาดเส้นผ่านศูนย์กลาง 12 มม.	
กำลังไฟ	6 กิโลวัตต์	9 กิโลวัตต์	12 กิโลวัตต์	15 กิโลวัตต์
ความยาว (มม.)	660	980	1100	1350
หมายเลขอ้างอิง AISI 304	9STPD7QV060C166N	9STPD7QV090C198N	9STPD7QV120C2K0N	9STPD7QV150C2O5N
หมายเลขอ้างอิง Incolloy 800	9STPD7QV060CL66N	9STPD7QV090CL98N	9STPD7QV120CMK00	9STPD7QV150CMO5N

ข้อต่อทองเหลืองขนาด 10 วัตต์/ซม², 2.5 นิ้ว* พร้อมเทอร์โมสแตทแบบรีเซ็ตด้วยมือซึ่งตั้งค่าไว้ที่ 100°C (212°F)**

เส้นผ่านศูนย์กลางของอุปกรณ์ทำความร้อน:	อุปกรณ์ทำความร้อนขนาดเส้นผ่านศูนย์กลาง 10 มม.			อุปกรณ์ทำความร้อนขนาดเส้นผ่านศูนย์กลาง 12 มม.		
กำลังไฟ	6 กิโลวัตต์	9 กิโลวัตต์	12 กิโลวัตต์	15 กิโลวัตต์	18 กิโลวัตต์	21 กิโลวัตต์
ความยาว (มม.)	350	500	650	680	810	950
หมายเลขอ้างอิง AISI 304	9STPD7QV060C135N	9STPD7QV090C150N	9STPD7QV120C165N	9STPD7QV150C268N	9STPD7QV180C281N	9STPD7QV210C295N
หมายเลขอ้างอิง Incolloy 800	9STPD7QV060CL35N	9STPD7QV090CL50N	9STPD7QV120CL65N	9STPD7QV150CM68N	9STPD7QV180CM81N	9STPD7QV210CM95N

* สำหรับฝาครอบอลูมิเนียมธรรมดาแทนที่ T9D ด้วย T9G ในหมายเลขอ้างอิง


** ข้อต่อทองเหลือง 2 นิ้ว แทนที่ขนาด 2.5 นิ้ว เปลี่ยนหมายเลขอ้างอิงจาก D7 เป็น D6 (เฉพาะบนอุปกรณ์ทำความร้อนขนาดเส้นผ่านศูนย์กลาง 10 มม. เท่านั้น)

ข้อต่อทองเหลือง M77x2 แทนที่ขนาด 2.5 นิ้ว เปลี่ยนหมายเลขอ้างอิงจาก D7 เป็น D8 (เฉพาะบนอุปกรณ์ทำความร้อนขนาดเส้นผ่านศูนย์กลาง 10 มม. และ 12 มม. เท่านั้น)


*** เทอร์โมสแตทรีเซ็ตด้วยมือตั้งค่าไว้ที่ 60°C 80°C 110°C 130°C (140°F 176°F 230°F 266°F) แทนที่อีกขระสุดท้าย N ด้วย E J Q U

หมายเลขอ้างอิงของอุปกรณ์เสริมในตัวเลือก (ไม่ได้รวมในรายการผลิตภัณฑ์ ต้องสั่งแยกต่างหาก):

น็อต

	เกลียว	2 นิ้ว	2.5 นิ้ว	M77x2
	ทองเหลือง	9BRRA3000ELH304A	9BRRA3000ELH314A	9BRRA3000ELH306A
	AISI304	9BRRA3000ELH348A	9BRRA3000ELH142A	9BRRA3000ELH150A
	AISI316	9BRRA3000ELH204A	9BRRA3000ELH214A	9BRRA3000ELH206A

ปะเก็น

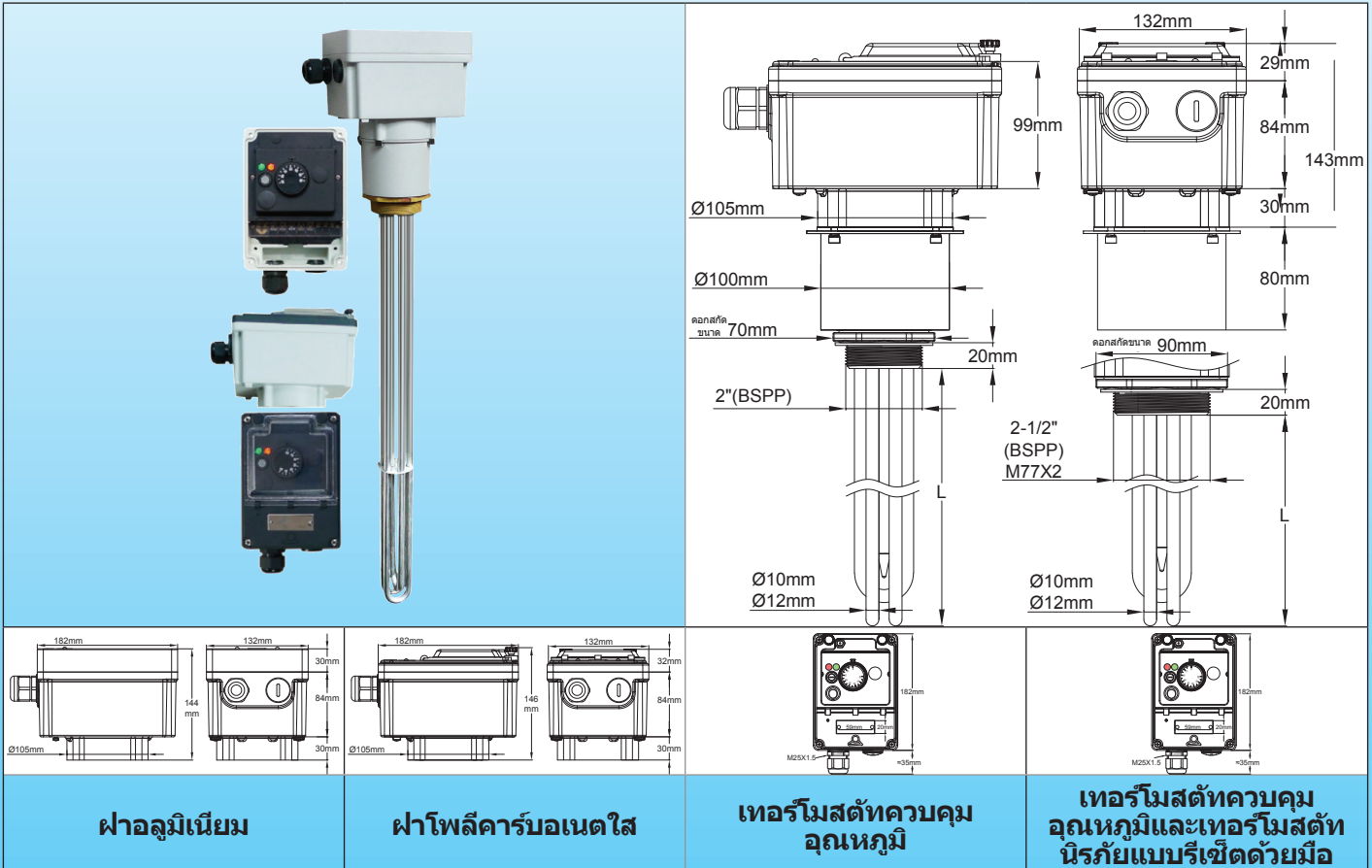
	เกลียว	2 นิ้ว	2"1/2- M77x2
	NBR	9BRJ03000ELH203A	9BRJ03000ELH201A
	เส้นใย	9BRJ03000ELH028A	9BRJ03000ELH030A
	PTFE	9BRJ03000ELH034A	9BRJ03000ELH036A



ฮีตเตอร์แบบจุ่มพร้อมกล่องเชื่อมต่ออลูมิเนียม

ฮีตเตอร์แบบจุ่มพร้อมฝาครอบอลูมิเนียม และพลาสติกหรืออลูมิเนียม ทั้งตัวขนาด 182 มม. x 130 มม. x 224 มม. พร้อมออฟเซต 80 มม. ข้อต่อขนาดตั้งแต่ 2 นิ้ว ถึง M77x2 พร้อมเทอร์โมสแตทเชิงกล มีหรือไม่มีลิ้มิตเตอร์รีเซตด้วยมือ กำลังไฟสูงสุด 21 กิโลวัตต์ พร้อมรีเลย์กำลังในตัว อุปกรณ์ทำความร้อนขนาดเส้นผ่านศูนย์กลาง 10 และ 12 มม.

ประเภท 9STN



การใช้งานหลัก: การทำความร้อนของเหลว วงจรระบบน้ำร้อน ภาชนะที่มีถังบีฟเฟอร์ในอุตสาหกรรม ฮีตเตอร์ที่มีฝาครอบอลูมิเนียมเหล่านี้ได้รับการออกแบบสำหรับการใช้งานอุตสาหกรรมกำลังไฟขนาดกลางสามเฟส ซึ่งจำเป็นต้องใช้คอนแทคเตอร์ ฮีตเตอร์เหล่านี้สามารถรับรีเลย์กำลังแบบ 3 ขั้ว ความดันทาน 32A หนึ่งตัว มีเฉพาะที่มีการควบคุมอุณหภูมิด้วยเทอร์โมสแตทเท่านั้น ฝาปิดด้านหน้าอาจเป็นโพลีคาร์บอเนตแบบใสหรืออลูมิเนียมก็ได้ อุปกรณ์เหล่านี้ติดตั้งอุปกรณ์ที่ทำให้สามารถปรับตำแหน่งของฝาครอบได้หลังจากที่ขันต่อให้แน่น ฝาครอบนี้มีออฟเซต 80 มม. เพื่อผ่านจนวนกันความร้อนอย่างหนาของถัง

- ฮีตเตอร์เหล่านี้อาจมี:
- ระดับกำลังมาตรฐาน 6 ระดับ 6 กิโลวัตต์, 9 กิโลวัตต์, 12 กิโลวัตต์, 15 กิโลวัตต์, 18 กิโลวัตต์, 21 กิโลวัตต์ มีข้อต่อมาตรฐาน 3 ประเภทที่มีขนาดเส้นผ่านศูนย์กลาง 10 มม. 2 นิ้ว, 2.5 นิ้ว และ M77x2
 - มีข้อต่อมาตรฐาน 2 ประเภทที่มีขนาดเส้นผ่านศูนย์กลาง 12 มม. 2.5 นิ้ว, M77x2
 - ความหนาแน่นของพื้นผิวโหลดสองประเภท 5W/cm² and 10W/cm² ดูข้อมูลแนะนำทางเทคนิคเพื่อปรับความเหมาะสมของพื้นผิวโหลด
- วัสดุของท่อฮีตเตอร์:** อุปกรณ์ทำความร้อน 3 ชั้น ทำจาก AISI 304 หรือ Incolloy 800 (มี AISI 316, AISI 321, Incolloy 825 ตามคำขอ) ขนาดเส้นผ่านศูนย์กลาง 10 มม. หรือ 12 มม.
- วัสดุของข้อต่อ:** ทองเหลือง หมุนบนตัวกล่อง บัดกรีเชิงบนท่อ ยึดโดยไม่ใช้ปะเก็นและน็อต ดูอุปกรณ์เสริมด้านล่าง
- เกลียว:**
- อุปกรณ์ทำความร้อนขนาดเส้นผ่านศูนย์กลาง 10 มม. 2 นิ้ว, 2.5 นิ้ว และ M77x2
 - อุปกรณ์ทำความร้อนขนาดเส้นผ่านศูนย์กลาง 12 มม. 2.5 นิ้ว, M77x2

การควบคุมอุณหภูมิ: เทอร์โมสแตทเชิงกล ช่วงอุณหภูมิ 30-90°C (85-195°F) มีช่วงอื่น ๆ ในตัวเลือก

ฝาครอบ: แข็งแรงมาก อลูมิเนียมหล่อ ผนังหนา 3 มม. ปะเก็นโพนซิลิโคน สกรูฝาครอบทำจากเหล็กสแตนเลสพร้อมน็อตล็อค สีฟ็อกซัสเทา RAL7035 ป้องกันการกัดกร่อนแบบกัลวานิก ออกแบบมาสำหรับการติดตั้งกลางแจ้ง IP65 และ IK10 ประกอบไป

เนื่องจากผลิตภัณฑ์ของเราได้รับการพัฒนาโดยคำนึงถึงความปลอดภัยและประสิทธิภาพสูงสุด เราขอแนะนำให้ผู้ใช้งานปฏิบัติตามคู่มือการใช้งานอย่างเคร่งครัด และแจ้งให้เราทราบถึงข้อบกพร่อง



ฮีตเตอร์แบบจุ่มพร้อมกล่องเชื่อมต่ออลูมิเนียม

ด้วย:

- ฟิลล์เพื่อป้องกันวงจรภายใน
- สวิตช์เปิด-ปิดที่มีฟลอสว่าง
- ไฟแสดงสถานะสำหรับแหล่งจ่ายไฟและไฟแสดงสถานะสำหรับเอาต์พุตพลังงาน

มีฝาปิด 2 รุ่น:

- **ฝาปิด PA66** หน้าต่างใสโพลีคาร์บอเนตช่วยให้สามารถเข้าถึงการตั้งค่า หน้าต่างนี้สามารถรักษาความปลอดภัยด้วยซีล กรณีนี้รวมถึงฝาแยกต่างหาก พร้อมด้วยซีลอีกระยะที่ให้การเข้าถึงการเชื่อมต่อไฟฟ้า ในรุ่นที่มีลิ้มิตอรีรีเซ็ตด้วยมือเพื่อป้องกันภัยสามารถเข้าถึงการรีเซ็ตได้หลังจากเปิดหน้าต่าง

- **ฝาปิดอลูมิเนียม** รุ่นนี้ให้การเข้าถึงการตั้งค่าหลังจากถอดฝาครอบออกแล้วเท่านั้น สะดวกสำหรับการใช้งานอุตสาหกรรมที่ไม่ต้องการเปลี่ยนการตั้งค่าบ่อย ๆ

เคเบิลแกนด: M25 PA66 หนึ่งตัว และอีกหนึ่งรุ่นสำหรับ M25 ปิดด้วยฝาพลาสติก

เทอร์โมเวลล์: ในรุ่นมาตรฐานมีเทอร์โมเวลล์สองตัวใน AISI304 ขนาดเส้นผ่านศูนย์กลาง 8 x 7 มม.

การเชื่อมต่อไฟฟ้า:

บล็อกขั้วในตัวที่มี 6 ขั้ว 10 มม.² และ 2 ขั้ว 2.5 มม.²

บล็อกขั้วนี้มาพร้อมสายระหว่างขั้ว 1 และ 2 โดยการถอดสายนี้จะสามารถเชื่อมต่ออุปกรณ์ความปลอดภัย รีโมทคอนโทรล หรือเครื่องจับเวลาเพิ่มเติมได้

ตะแกรงรอง: ตะแกรง AISI 304 2 อันขึ้นไป โดยแต่ละอันมีความยาวตั้งแต่ 400 ถึง 600 มม.

พื้นที่ที่ไม่จุ่มลงส่วนทำความร้อน: 50 มม.

โหลดบนพื้นผิว: มาตรฐาน 5W/cm² หรือ 10W/cm² มีค่าอื่นตามคำขอ

แรงดันไฟฟ้า: 380-400V สามเฟสที่มีนิวทรัลเท่านั้น

ตัวเลือกมาตรฐาน

ฝาครอบพลาสติกพร้อมหน้าต่างโพลีคาร์บอเนตโปร่งใส

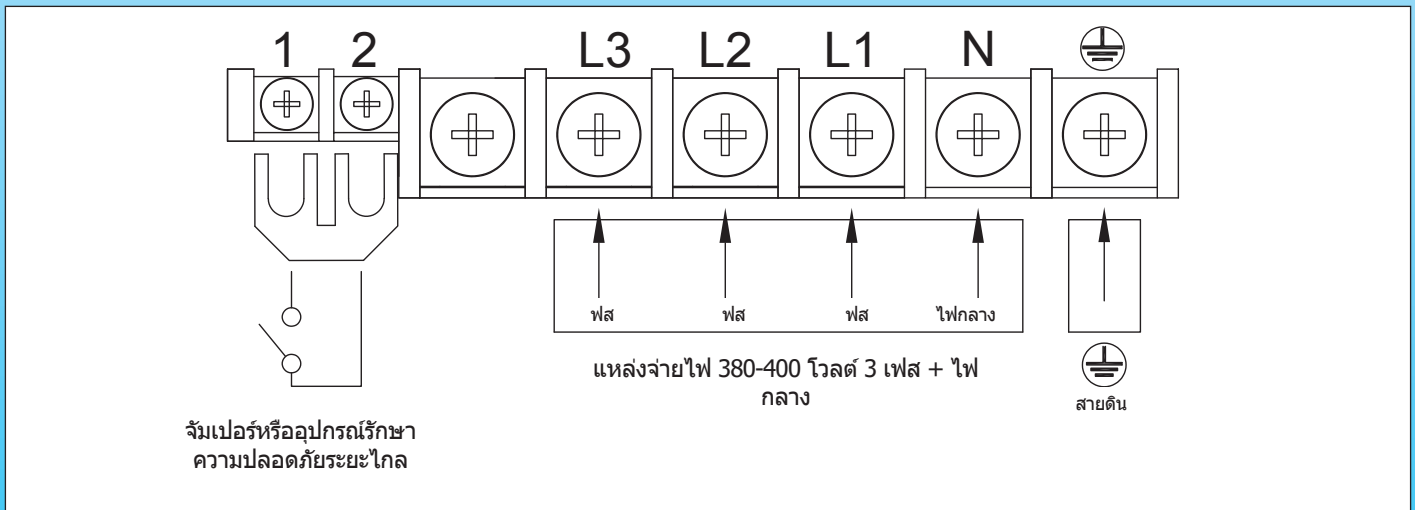
ฝาปิดอลูมิเนียม

ตัวแปรตามคำขอ:

- เทอร์โมสแตทแบบปรับได้ 4-40°C (40-105°F) พร้อมการรีเซ็ตด้วยมือที่ 60°C (140°F)
- เทอร์โมสแตทแบบปรับได้ 0-60°C (32-140°F) พร้อมการรีเซ็ตด้วยมือที่ 80°C (176°F)
- เทอร์โมสแตทแบบปรับได้ 30-110°C (85-230°F) พร้อมการรีเซ็ตด้วยมือที่ 130°C (266°F)
- คัดเอาต์ตัดความร้อนภายในเทอร์โมเวลล์

นอกจากนี้ ยังเป็นไปได้ที่จะสร้างรุ่นที่มีการควบคุมทางอิเล็กทรอนิกส์แบบดิจิทัล สอบถามแผนการค่าของเรา

แผนผังการเดินสาย



หมายเลขอ้างอิงสำหรับหน้าต่างโพลีคาร์บอเนตโปร่งใส*

ข้อต่อทองเหลืองขนาด 5 วัตต์/ซม², 2.5 นิ้ว** ไม่มีเทอร์โมสแตทแบบรีเซ็ตด้วยมือ

เส้นผ่านศูนย์กลางของอุปกรณ์ทำความร้อน:	อุปกรณ์ทำความร้อนขนาดเส้นผ่านศูนย์กลาง 10 มม.		อุปกรณ์ทำความร้อนขนาดเส้นผ่านศูนย์กลาง 12 มม.	
	กำลังไฟ	9 กิโลวัตต์	12 กิโลวัตต์	15 กิโลวัตต์
ความยาว (มม.)	660	980	1100	1350
หมายเลขอ้างอิง AISI 304	9STND7QV060C1660	9STND7QV090C1980	9STND7QV120C2K00	9STND7QV150C2O50
หมายเลขอ้างอิง Incolloy 800	9STND7QV060CL660	9STND7QV090CL980	9STND7QV120CMK00	9STND7QV150CMO50



ฮีดเตอร์แบบจุ่มพร้อมกล่องเชื่อมต่ออลูมิเนียม

ข้อต่อทองเหลืองขนาด 10 วัตต์/ซม², 2.5 นิ้ว** ไม่มีเทอร์โมสตัดแบบรีเซตด้วยมือ

เส้นผ่านศูนย์กลางของ อุปกรณ์ทำความร้อน:	อุปกรณ์ทำความร้อนขนาดเส้นผ่านศูนย์กลาง 10 มม.			อุปกรณ์ทำความร้อนขนาดเส้นผ่านศูนย์กลาง 12 มม.		
กำลังไฟ	6 กิโลวัตต์	9 กิโลวัตต์	12 กิโลวัตต์	15 กิโลวัตต์	18 กิโลวัตต์	21 กิโลวัตต์
ความยาว (มม.)	350	500	650	680	810	950
หมายเลขอ้างอิง AISI 304	9STND7QV060C1350	9STND7QV090C1500	9STND7QV120C1650	9STND7QV150C2680	9STND7QV180C2810	9STND7QV210C2950
หมายเลขอ้างอิง Incolloy 800	9STND7QV060CL350	9STND7QV090CL500	9STND7QV120CL650	9STND7QV150CM680	9STND7QV180CM810	9STND7QV210CM950

ข้อต่อทองเหลืองขนาด 5 วัตต์/ซม², 2.5 นิ้ว* พร้อมเทอร์โมสตัดแบบรีเซตด้วยมือซึ่งตั้งค่าไว้ที่ 100°C (212°F)**

เส้นผ่านศูนย์กลางของ อุปกรณ์ทำความร้อน:	อุปกรณ์ทำความร้อนขนาดเส้นผ่านศูนย์กลาง 10 มม.		อุปกรณ์ทำความร้อนขนาดเส้นผ่านศูนย์กลาง 12 มม.	
กำลังไฟ	6 กิโลวัตต์	9 กิโลวัตต์	12 กิโลวัตต์	15 กิโลวัตต์
ความยาว (มม.)	660	980	1100	1350
หมายเลขอ้างอิง AISI 304	9STND7QV060C166N	9STND7QV090C198N	9STND7QV120C2K0N	9STND7QV150C2O5N
หมายเลขอ้างอิง Incolloy 800	9STND7QV060CL66N	9STND7QV090CL98N	9STND7QV120CMK00	9STND7QV150CMO5N

ข้อต่อทองเหลืองขนาด 10 วัตต์/ซม², 2.5 นิ้ว* พร้อมเทอร์โมสตัดแบบรีเซตด้วยมือซึ่งตั้งค่าไว้ที่ 100°C (212°F)**

เส้นผ่านศูนย์กลางของ อุปกรณ์ทำความร้อน:	อุปกรณ์ทำความร้อนขนาดเส้นผ่านศูนย์กลาง 10 มม.			อุปกรณ์ทำความร้อนขนาดเส้นผ่านศูนย์กลาง 12 มม.		
กำลังไฟ	6 กิโลวัตต์	9 กิโลวัตต์	12 กิโลวัตต์	15 กิโลวัตต์	18 กิโลวัตต์	21 กิโลวัตต์
ความยาว (มม.)	350	500	650	680	810	950
หมายเลขอ้างอิง AISI 304	9STND7QV060C135N	9STND7QV090C150N	9STND7QV120C165N	9STND7QV150C268N	9STND7QV180C281N	9STND7QV210C295N
หมายเลขอ้างอิง Incolloy 800	9STND7QV060CL35N	9STND7QV090CL50N	9STND7QV120CL65N	9STND7QV150CM68N	9STND7QV180CM81N	9STND7QV210CM95N

* สำหรับฝาครอบอลูมิเนียมธรรมดาแทนที่ T9D ด้วย T9G ในหมายเลขอ้างอิง


** ข้อต่อทองเหลือง 2 นิ้ว แทนที่ขนาด 2.5 นิ้ว เปลี่ยนหมายเลขอ้างอิงจาก D7 เป็น D6 (เฉพาะบนอุปกรณ์ทำความร้อนขนาดเส้นผ่านศูนย์กลาง 10 มม. เท่านั้น)

ข้อต่อทองเหลือง M77x2 แทนที่ขนาด 2.5 นิ้ว เปลี่ยนหมายเลขอ้างอิงจาก D7 เป็น D8 (เฉพาะบนอุปกรณ์ทำความร้อนขนาดเส้นผ่านศูนย์กลาง 10 มม. และ 12 มม. เท่านั้น)


*** เทอร์โมสตัดรีเซตด้วยมือตั้งค่าไว้ที่ 60°C 80°C 110°C 130°C (140°F 176°F 230°F 266°F) แทนที่อีกขระสุดท้าย N ด้วย E J Q U

**หมายเลขอ้างอิงของอุปกรณ์เสริมในตัวเลือก
(ไม่ได้รวมในรายการผลิตภัณฑ์ ต้องสั่งแยกต่างหาก):**

น็อต

	เกลียว	2 นิ้ว	2.5 นิ้ว	M77x2
	ทองเหลือง	9BRRA3000ELH304A	9BRRA3000ELH314A	9BRRA3000ELH306A
	AISI304	9BRRA3000ELH348A	9BRRA3000ELH142A	9BRRA3000ELH150A
	AISI316	9BRRA3000ELH204A	9BRRA3000ELH214A	9BRRA3000ELH206A

ปะเก็น

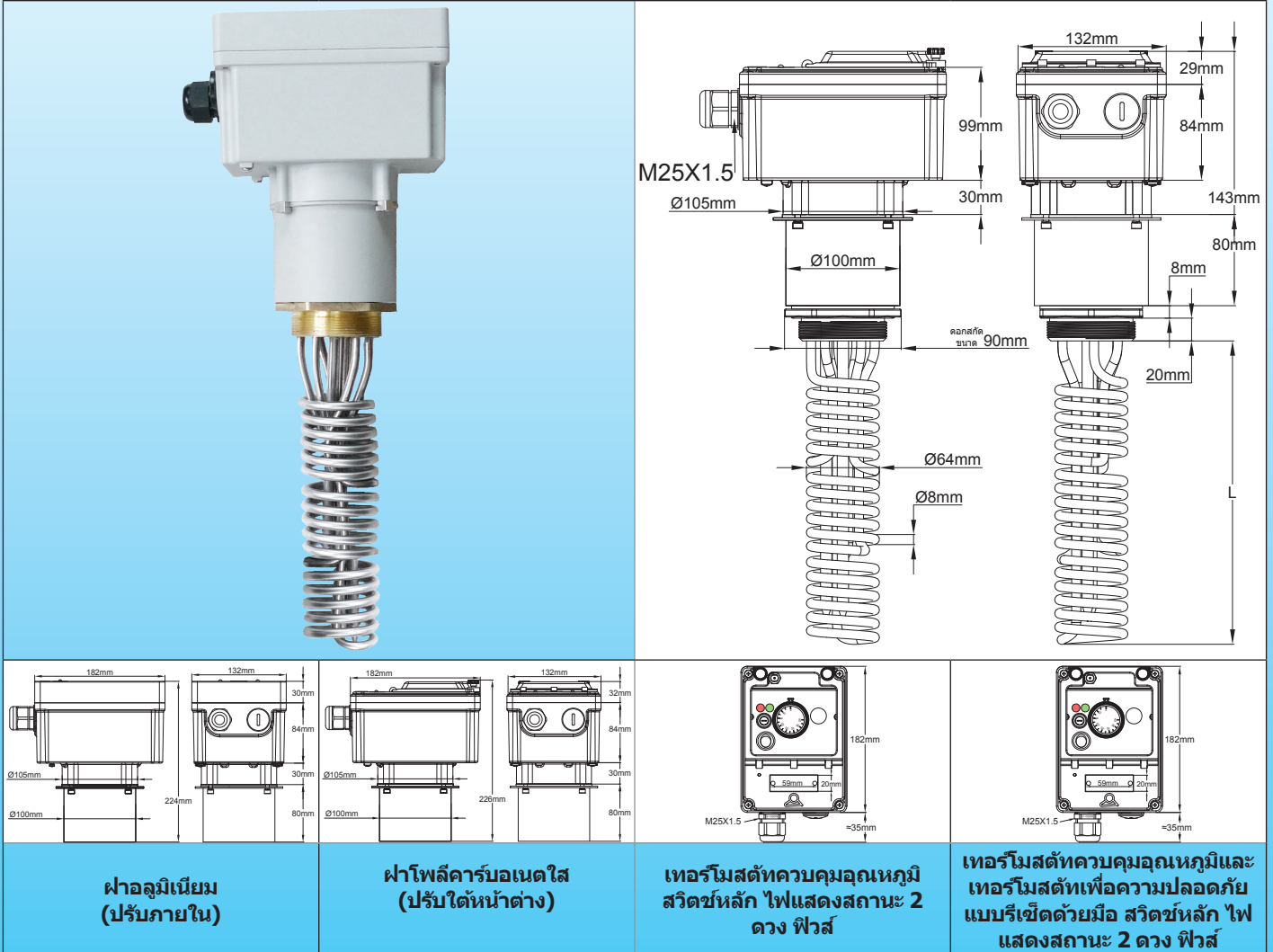
	เกลียว	2 นิ้ว	2"1/2- M77x2
	NBR	9BRJ03000ELH203A	9BRJ03000ELH201A
	เส้นใย	9BRJ03000ELH028A	9BRJ03000ELH030A
	PTFE	9BRJ03000ELH034A	9BRJ03000ELH036A



ฮีตเตอร์แบบจุ่มพร้อมกล่องเชื่อมต่ออลูมิเนียม

ฮีตเตอร์แบบจุ่มขนาดเส้นพิเศษพร้อมฝาครอบอลูมิเนียม-พลาสติก หรืออลูมิเนียมทั้งตัวขนาด 182 มม. × 132 มม. × 224 มม. พร้อมออฟเซต 80 มม. ข้อต่อขนาด 2.5 นิ้ว และ M77x2 พร้อมเทอร์โมสแตทเชิงกล มีหรือไม่มีลิมิตเตอร์เซตด้วยมือ กำลังไฟสูงสุด 9 กิโลวัตต์ พร้อมรีเลย์กำลัง ในตัว อุปกรณ์ทำความร้อนแบบขดขนาดเส้นผ่านศูนย์กลาง 8 มม.

ประเภท 9SWN



ฝาอลูมิเนียม (ปรับภายใน)

ฝาโพลีคาร์บอเนตใส (ปรับได้หน้าต่าง)

เทอร์โมสแตทควบคุมอุณหภูมิ สวิตช์หลัก ไฟแสดงสถานะ 2 ดวง ไฟวส์

เทอร์โมสแตทควบคุมอุณหภูมิและ เทอร์โมสแตทเพื่อความปลอดภัย แบบรีเซตด้วยมือ สวิตช์หลัก ไฟแสดงสถานะ 2 ดวง ไฟวส์

การใช้งานหลัก: การทำความร้อนของเหลววงจรน้ำร้อน ภาชนะบรรจุและถังบำบัดฟลูออโรในอุตสาหกรรม **ในการใช้งานที่**
ความยาวที่ถักจุ่มของอุปกรณ์ทำความร้อนจะต้องสั้นที่สุดเท่าที่เป็นไปได้
 ฮีตเตอร์ที่มีฝาครอบอลูมิเนียมเหล่านี้ได้รับการออกแบบสำหรับการใช้งานในอุตสาหกรรมกำลังไฟขนาดกลางสามเฟส ซึ่งจำเป็นต้องใช้คอนแทคเตอร์ ฮีตเตอร์เหล่านี้สามารถรับรีเลย์กำลังแบบ 3 ขั้ว ความต้านทาน 32A หนึ่งตัว มีเฉพาะที่มีการควบคุมอุณหภูมิด้วยเทอร์โมสแตทเท่านั้น ฝาปิดด้านหน้าอาจเป็นโพลีคาร์บอเนตแบบใสหรืออลูมิเนียมก็ได้ อุปกรณ์เหล่านี้ติดตั้งอุปกรณ์ที่ทำให้สามารถปรับตำแหน่งของฝาครอบได้หลังจากที่ขันต่อให้แน่น
 ฝาครอบนี้มีออฟเซต 80 มม. เพื่อผ่านจนวนกันความร้อนอย่างหนาของถัง
 - ระดับกำลังมาตรฐาน 5 ระดับ 1.5 กิโลวัตต์, 3 กิโลวัตต์, 4.5 กิโลวัตต์, 6 กิโลวัตต์, 9 กิโลวัตต์ (สามารถใช้ได้ถึง 21 กิโลวัตต์ โดยเพิ่มความยาว L ตามค่าขอ)
 - ข้อต่อ 2 ประเภท: 2.5 นิ้ว M77x2
 - ความหนาแน่นของพื้นผิวโพลีคาร์บอเนตประเภท 5W/cm² and 10W/cm² ดูข้อมูลแนะนำทางเทคนิคเพื่อปรับความเหมาะสมของพื้นผิวโพลีคาร์บอเนต
วัสดุของท่อฮีตเตอร์: อุปกรณ์ทำความร้อน 3 ชั้น ทำจาก AISI 304 หรือ Incolloy 800 (มี AISI 316, AISI 321, Incolloy 825 ตามค่าขอ) ขนาดเส้นผ่านศูนย์กลาง 10 มม. หรือ 12 มม.
วัสดุของข้อต่อ: ทองเหลือง หมุนบนตัวกล่อง บัดกรีแข็งบนท่อ ยึดโดยไม่ใช้ปะเก็นและน็อต ดูอุปกรณ์เสริมด้านล่าง
เกลียว: 2.5 นิ้ว หรือ M77x2
การควบคุมอุณหภูมิ: เทอร์โมสแตทเชิงกล ช่วงอุณหภูมิ 30-90°C (85-195°F) มีช่วงอื่น ๆ ในตัวเลือก
ฝาครอบ: แข็งแรงมาก อลูมิเนียมหล่อ ผนังหนา 3 มม. ปะเก็นโพลีซิลิโคน สกรูฝาครอบทำจากเหล็กสแตนเลสพร้อมน็อตล็อค

เนื่องจากผลิตภัณฑ์ของเราได้รับการพัฒนาในด้านเทคนิคอย่างต่อเนื่อง เราขอสงวนสิทธิ์ในข้อกำหนดและเงื่อนไขการใช้งาน และอาจมีการเปลี่ยนแปลงโดยไม่แจ้งให้ทราบล่วงหน้า



ติดต่อเรา

เว็บไซต์: www.ultimateheat.co.th

Cat22-4-7-15

ฮีตเตอร์แบบจุ่มพร้อมกล่องเชื่อมต่ออลูมิเนียม

สีอีพ็อกซีสีเทา RAL7035 ป้องกันการกัดกร่อนแบบกัลวานิก ออกแบบมาสำหรับการติดตั้งกลางแจ้ง IP65 และ IK10 ประกอบไปด้วย:

- ฟิล์มเพื่อป้องกันวงจรภายใน
 - สวิตช์เปิด-ปิดที่มีฟลอสว่าง
 - ไฟแสดงสถานะสำหรับแหล่งจ่ายไฟและไฟแสดงสถานะสำหรับเอาต์พุทพลังงาน
- มีฝาปิด 2 รุ่น:

- **ฝาปิด PA66** หน้าต่างใสโพลีคาร์บอเนตช่วยให้สามารถเข้าถึงการตั้งค่า หน้าต่างนี้สามารถรักษาความปลอดภัยด้วยซีลกรณีนี้รวมถึงฝาแยกต่างหาก พร้อมด้วยซีลอิสระที่ให้การเข้าถึงการเชื่อมต่อไฟฟ้า ในรุ่นที่มีลิมิเตอร์รีเซ็ตด้วยมือเพื่อป้องกันภัยสามารถเข้าถึงการรีเซ็ตได้หลังจากเปิดหน้าต่าง

- **ฝาปิดอลูมิเนียม** รุ่นนี้ให้การเข้าถึงการตั้งค่าหลังจากถอดฝาครอบออกแล้วเท่านั้น สะดวกสำหรับการใช้งานอุตสาหกรรมที่ไม่ต้องเปลี่ยนการตั้งค่าบ่อย ๆ

เคเบิลแกนด: M25 PA66 หนึ่งตัว และอีกหนึ่งรุ่นสำหรับ M25 ปิดด้วยฝาพลาสติก

เทอร์โมเวลล์: เทอร์โมเวลล์สองตัวใน AISI304 ขนาดเส้นผ่านศูนย์กลาง 10 มม. x 8.4 มม.

การเชื่อมต่ออุปกรณ์ทำความร้อน: ขั้วที่มีสกรู น็อต และแหวนรองทำจากเหล็กสแตนเลส

รุ่นสามเฟสมีสายสำหรับการสลับเป็นแหล่งจ่ายไฟเฟสเดียว การเปลี่ยนแปลงนี้จะต้องดำเนินการ โดยเจ้าหน้าที่ด้านเทคนิคมืออาชีพที่สามารถคำนวณและปฏิบัติตามอัตราสูงสุดที่อนุญาตได้ของรีเลย์กำลัง

- **การเชื่อมต่อแหล่งจ่ายไฟ:** บนบล็อกเชื่อมต่อในตัว 6 x 10 มม.² สำหรับการเชื่อมต่อพลังงานและ 2 x 2.5 มม.²

สำหรับอุปกรณ์รักษาความปลอดภัยระยะไกลหรืออุปกรณ์ควบคุมระยะไกล

พื้นที่ที่ไม่จุ่มลงส่วนทำความร้อน: 50 มม.

โหลดบนพื้นผิว: มาตรฐาน 5W/cm² หรือ 10W/cm² มีค่าอื่นตามคำขอ

แรงดันไฟฟ้า: 230V เฟสเดียวหรือ 3 เฟส 380-400V (เชื่อมต่อแบบดาวกับสายไฟกลาง)

อุปกรณ์มาตรฐาน:

- เทอร์โมสแตทพร้อมลูกบิดใต้ฝา
- สวิตช์ไฟหลัก เข้าถึงจากใต้ฝา
- ไฟแสดงสถานะสีเขียวและสีแดง เข้าถึงจากใต้ฝา
- ในรุ่นที่มีการรีเซ็ตด้วยมือ: ตั้งค่าล่วงหน้าที่ 100°C (212°F) ปุ่มรีเซ็ตอยู่ใต้ฝา

ตัวเลือกมาตรฐาน

ฝาครอบพลาสติกพร้อมหน้าต่างโพลีคาร์บอเนตโปร่งใส

ฝาปิดอลูมิเนียม

ตัวแปรตามคำขอ:

- เทอร์โมสแตทที่ไม่มีลิมิเตอร์ ช่วง 4-40°C (40-105°F) 0-60°C (30-140°F) หรือ 30-110°C (85-230°F)

มีช่วงที่สูงกว่าตามคำขอ

- เทอร์โมสแตทแบบปรับได้ 4-40°C (40-105°F) พร้อมการรีเซ็ตด้วยมือที่ 60°C (140°F)

- เทอร์โมสแตทแบบปรับได้ 0-60°C (32-140°F) พร้อมการรีเซ็ตด้วยมือที่ 80°C (176°F)

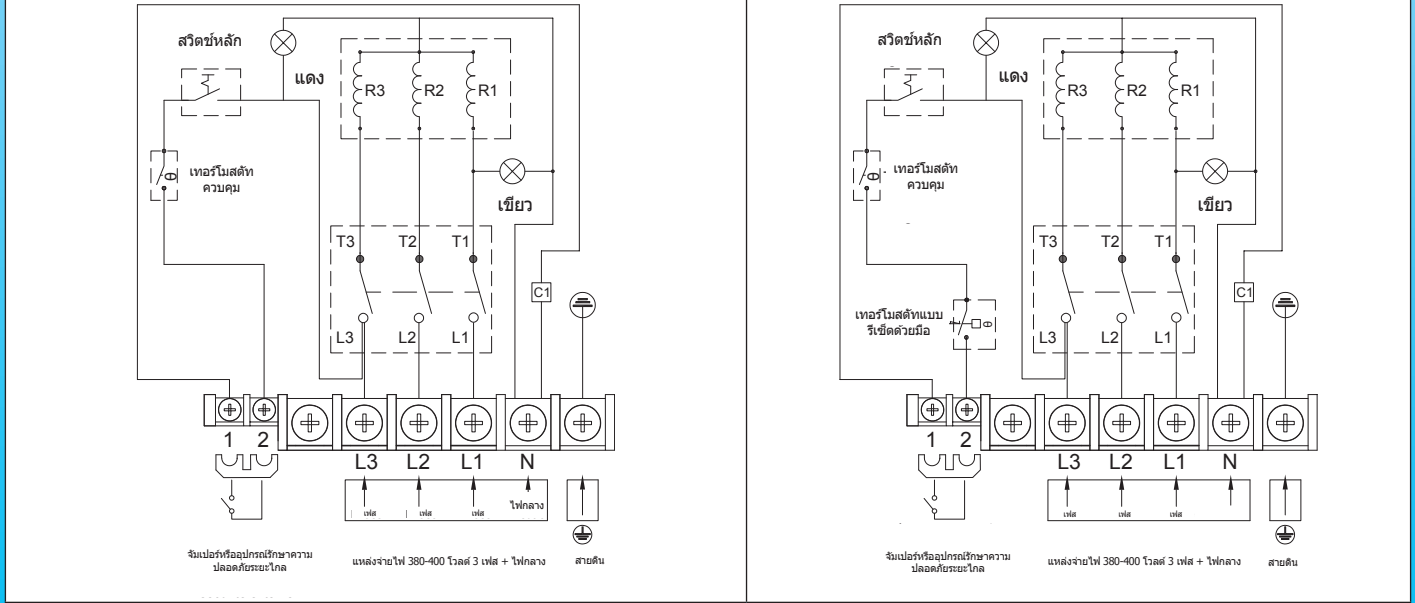
- เทอร์โมสแตทแบบปรับได้ 30-110°C (85-230°F) พร้อมการรีเซ็ตด้วยมือที่ 130°C (266°F)

- คัดเอาต์ตัดความร้อน (TCO) ภายในเทอร์โมเวลล์

นอกจากนี้ ยังเป็นไปได้ที่จะสร้างรุ่นที่มีการควบคุมทางอิเล็กทรอนิกส์แบบดิจิทัล และ/หรือไม่มีส่วนขยาย 70 มม.

สอบถามแผนการค่าของเรา

แผนผังการเดินสาย



เทอร์โมสแตทควบคุมอุณหภูมิ
(ประเภทที่มีฮีตเตอร์หนึ่งเครื่อง: เฟส L1 และ L2 ถูกถอดออก และแหล่งจ่ายไฟ เป็นแบบเฟสเดียว 230V
ประเภทที่มีฮีตเตอร์สองเครื่อง: เฟส L1 ถูกถอดออก ขั้ว L2 และ L3 ถูกเชื่อมต่อเข้าด้วยกัน และแหล่งจ่ายไฟเป็นแบบเฟสเดียว 230V)

เทอร์โมสแตทควบคุมอุณหภูมิและเทอร์โมสแตทแบบรีเซ็ตด้วยมือ
(ประเภทที่มีฮีตเตอร์หนึ่งเครื่อง: เฟส L1 และ L2 ถูกถอดออก และแหล่งจ่ายไฟ เป็นแบบเฟสเดียว 230V
ประเภทที่มีฮีตเตอร์สองเครื่อง: เฟส L1 ถูกถอดออก ขั้ว L2 และ L3 ถูกเชื่อมต่อเข้าด้วยกัน และแหล่งจ่ายไฟเป็นแบบเฟสเดียว 230V)



ซีตเตอร์แบบจุ่มพร้อมกล่องเชื่อมต่ออลูมิเนียม

หมายเลขอ้างอิงสำหรับหน้าต่างโพลีคาร์บอเนตโปร่งใส*
พร้อมเทอร์โมสแตท 30-90°C (85-195°F) ไม่มีระบบรีเซ็ตด้วยมือ ข้อต่อ M77x2**

	5 วัตต์/ชม.²			10 วัตต์/ชม.²		
	อุปกรณ์ทำความร้อน 1 ชั้น	อุปกรณ์ทำความร้อน 2 ชั้น	อุปกรณ์ทำความร้อน 3 ชั้น	อุปกรณ์ทำความร้อน 1 ชั้น	อุปกรณ์ทำความร้อน 2 ชั้น	อุปกรณ์ทำความร้อน 3 ชั้น
ความยาว (มม.)	110	188	265	110	188	265
กำลังไฟ (วัตต์)	1500	3000	4500	3000	6000	9000
หมายเลขอ้างอิง AISI 304	9SWND8QR01525110	9SWND8QR030B5190	9SWND8QR045U5270	9SWND8QR03025110	9SWND8QR060B5190	9SWND8QR090U5270
หมายเลขอ้างอิง Incolloy 800	9SWND8QR01527110	9SWND8QR030B7190	9SWND8QR045U7270	9SWND8QR03027110	9SWND8QR060B7190	9SWND8QR090U7270

พร้อมเทอร์โมสแตทปรับได้ 30-90°C (85-195°F) รีเซ็ตด้วยมือที่ 100°C (212°F), ข้อต่อ M77 x 2**


	5 วัตต์/ชม.²			10 วัตต์/ชม.²		
	อุปกรณ์ทำความร้อน 1 ชั้น	อุปกรณ์ทำความร้อน 2 ชั้น	อุปกรณ์ทำความร้อน 3 ชั้น	อุปกรณ์ทำความร้อน 1 ชั้น	อุปกรณ์ทำความร้อน 2 ชั้น	อุปกรณ์ทำความร้อน 3 ชั้น
ความยาว (มม.)	110	188	265	110	188	265
กำลังไฟ (วัตต์)	1500	3000	4500	3000	6000	9000
หมายเลขอ้างอิง AISI 304	9SWND8QR0152511N	9SWND8QR030B519N	9SWND8QR045U527N	9SWND8QR0302511N	9SWND8QR060B519N	9SWND8QR090U527N
หมายเลขอ้างอิง Incolloy 800	9SWND8QR0152711N	9SWND8QR030B719N	9SWND8QR045U727N	9SWND8QR0302711N	9SWND8QR060B719N	9SWND8QR090U727N

* สำหรับฝาครอบอลูมิเนียมธรรมดาแทนที่ 9SWND ด้วย 9SWNG ในหมายเลขอ้างอิง

** ข้อต่อทองเหลือง 2.5 นิ้ว แทนที่ M77x2 เปลี่ยนหมายเลขอ้างอิงจาก A8 เป็น A7

หมายเลขอ้างอิงของอุปกรณ์เสริมในตัวเลือก
(ไม่ได้รวมในรายการผลิตภัณฑ์ ต้องสั่งแยกต่างหาก):

น๊อต

	เกลียว	2.5 นิ้ว	M77x2
	ทองเหลือง	9BRRA3000ELH314A	9BRRA3000ELH306A
	AISI304	9BRRA3000ELH142A	9BRRA3000ELH150A
	AISI316	9BRRA3000ELH214A	9BRRA3000ELH206A

ปะเก็น

	เกลียว	2"1/2- M77x2
	NBR	9BRJ03000ELH201A
	เส้นใย	9BRJ03000ELH030A
	PTFE	9BRJ03000ELH036A

ดูที่ส่วนสุดท้ายของแคตตาล็อกนี้หากต้องการดูอุปกรณ์เสริมและภาพแบบร่างอื่น ๆ



ฮีตเตอร์แบบจุ่มพร้อมกล่องเชื่อมต่ออลูมิเนียม

เนื่องจากผลิตภัณฑ์ของเราได้รับการพัฒนาทางด้านเทคนิคได้อย่างสม่ำเสมอ ภาพเขียนแบบ คำอธิบายและคุณสมบัติที่ปรากฏอยู่ในหน้าอธิบายข้อมูลทางเทคนิคนี้จึงใช้สำหรับเป็นแนวทางเท่านั้น และอาจมีการเปลี่ยนแปลงโดยไม่แจ้งให้ทราบล่วงหน้า

