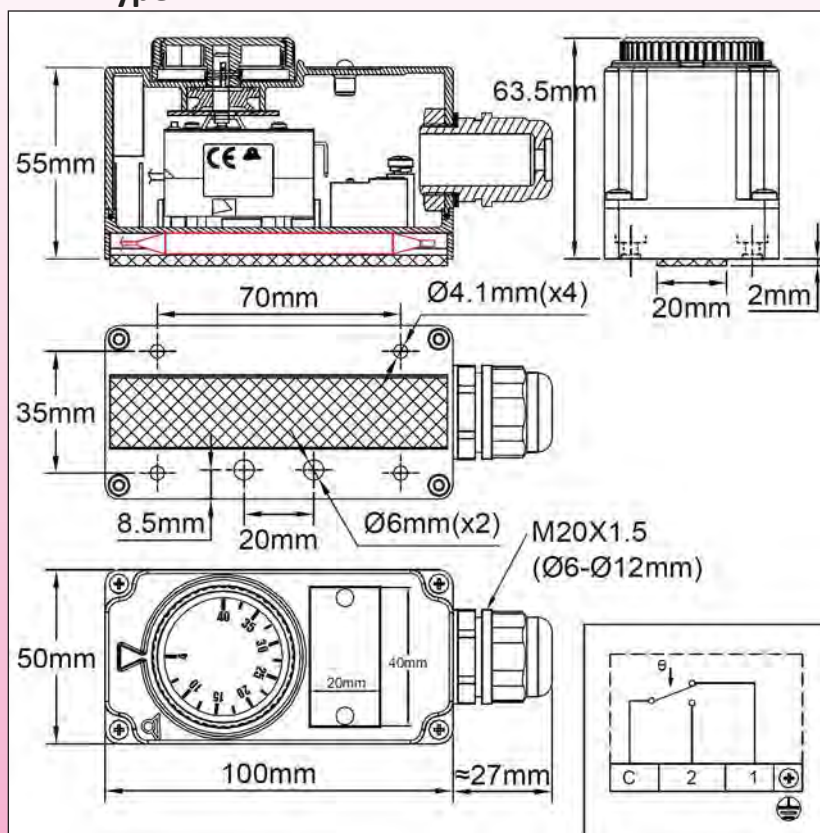


Thermostats sous boîtier plastique IP65, Série Y2

Thermostat de surface réglable sous boîtier plastique IP65, sans lampes témoins, Type Y2E



Boîtier: 100 x 50 x 75 mm, en PC-ABS chargé 20% fibre de verre, UL94-V0. Haute résistance à l'impact et aux UV. IP65, avec joint d'étanchéité silicone sur l'axe du thermostat.

Ce thermostat est muni d'une partie sensible plate en aluminium permettant de le placer au contact d'une surface chauffante (couverture chauffante, ceinture chauffante, manteau chauffant), et de 4 trous entre axe 35mm x 70 mm permettant de le fixer sur cette surface

Alimentation électrique: Presse étoupe ISO M20, PA66 noir, IP67, pour câbles de 6 à 12 mm

Sortie électrique: 2 trous dia 6 mm équipés de passe-fils en silicone, situés sur la face arrière, permettent de faire passer les fils de raccordement de l'élément chauffant dans le boîtier

Réglage: Par manette graduée externe, avec butée maxi ou mini réglable, située sous la manette.

Élément sensible: Bulbe à dilatation de liquide situé dans la partie aluminium

Plages de réglage: 30-90°C (85-195°F), 30-110°C (85-230°F)

Raccordement: Sur bornier à vis interne 2,5mm²

Fixation: Par 4 vis dia 4 mm, entre axe 70 x 35 mm

Identification: Le couvercle comporte un logement pour une plaque d'identification rivetée de 20x40 mm en acier inoxydable (Standard) ou une étiquette adhésive (Option)

Pouvoir de coupure:

- Contact à ouverture par hausse (C-1): 16A (2,6) 250V alt.

- Contact à fermeture par hausse (C-2): 6A (0,6) 250V alt.

- Durée de vie électrique >100.000 cycles.

Non utilisables en 400V

Température minimale de stockage: -35°C (-30°F)

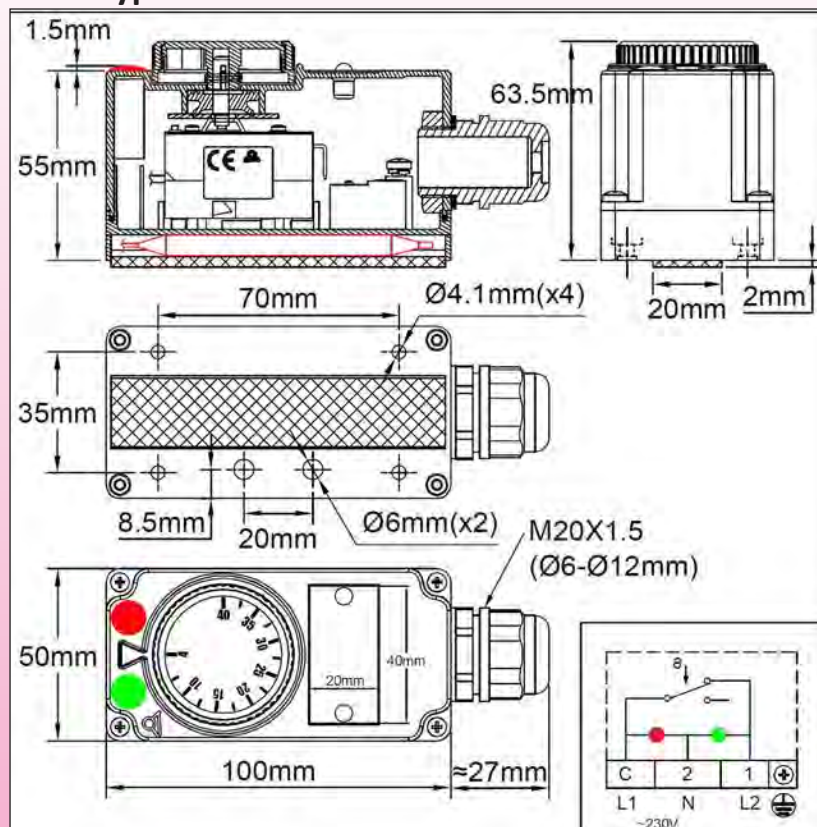
Température ambiante maximale: 110°C (230°F)

Références principales

Références avec manettes en °C	Plages de réglage °C	Différentielle °C	Références avec manettes en °F	Plages de réglage °F	Différentielle °F
Y2E8GB030090AO66	30-90°C	4±3°C	Y2E8GB030090AO67	85-195°F	7±5.5 °F
Y2E8GB030110AO66	30-110°C	5±3°C	Y2E8GB030110AO67	85-230°F	9±5.5 °F

Thermostats sous boîtier plastique IP65, Série Y2

Thermostat de surface réglable sous boîtier plastique IP65, deux lampes témoins, Type Y2F



Boîtier: 100 x 50 x 75 mm, en PC-ABS chargé 20% fibre de verre, UL94-V0. Haute résistance à l'impact et aux UV. IP65, avec joint d'étanchéité silicone sur l'axe du thermostat.

Ce thermostat est muni d'une partie sensible plate en aluminium permettant de le placer au contact d'une surface chauffante (couverture chauffante, ceinture chauffante, manteau chauffant), et de 4 trous entre axe 35mm x 70 mm permettant de le fixer sur cette surface

Alimentation électrique: Presse étoupe ISO M20, PA66 noir, IP67, pour câbles de 6 à 12 mm

Sortie électrique: 2 trous dia 6 mm équipés de passe-fils en silicone, situés sur la face arrière, permettent de faire passer les fils de raccordement de l'élément chauffant dans le boîtier

Réglage: Par manette graduée externe, avec butée maxi ou mini réglable, située sous la manette.

Élément sensible: Bulbe à dilatation de liquide situé dans la partie aluminium Plages de réglage: 30-90°C (85-195°F), 30-110°C (85-230°F)

Lampes témoins: permettent de visualiser la présence de tension d'alimentation et l'état de sortie du contact du thermostat (L'alimentation 230V phase et neutre est nécessaire pour les lampes témoin)

Raccordement: Sur bornier à vis interne 2,5mm²

Fixation: par 4 vis dia 4 mm sur la paroi, entre axe 70 x35 mm

Identification: Le couvercle comporte un logement pour une plaque d'identification rivetée de 20x40 mm en acier inoxydable (Standard) ou une étiquette adhésive (Option)

Pouvoir de coupure:

- Contact à ouverture par hausse (C-1): 16A (2,6) 250V alt.

- Contact à fermeture par hausse (C-2): 6A (0,6) 250V alt.

- Durée de vie électrique >100.000 cycles.

Non utilisables en 400V. Version 115V sur demande

Température minimale de stockage: -35°C (-30°F)

Température ambiante maximale: 110°C (230°F)

Références principales

Références avec manettes en °C	Plages de réglage °C	Différentielle °C	Références avec manettes en °F	Plages de réglage °F	Différentielle °F
Y2F8GB030090AA66	30-90°C	4±3°C	Y2F8GB030090AA67	85-195°F	7±5.5 °F
Y2F8GB030110AA66	30-110°C	5±3°C	Y2F8GB030110AZ67	85-230°F	9±5.5 °F